

Klein Tools AEPJS1 is a powered speaker designed to provide high-quality sound for smart phones, tablets, computers or other audio devices via a wireless Bluetooth* connection or wired auxiliary input.

CONTENTS

- AEPJS1 Wireless Speaker
- 24" (610 mm) Micro USB Cable
- 24" (610 mm) 1/8" (3.5 mm) Auxiliary Cable
- Instruction Sheet

GENERAL SPECIFICATIONS

- **Dimensions:** 3.88" x 3.5" x 2.13" (98.6 x 88.9 x 54.1 mm)
- **Weight:** 10 oz. (283 g)
- **Bluetooth* Compatibility:** Version 4.1
- **Bluetooth* Connection Range:** 32.8 ft. (10 m) in open space
- **Support Profiles:** A2DP, AVRCP, GAVDP, HFP, IOP
- **Output Power:** 5W
- **Battery Type:** Internal, Li-Ion, 3.6V / 2200mAh
- **Battery Life:** Approx. 10 to 13 hours at 70% volume
- **Charging Requirements:** Maximum 5V DC, minimum 0.4A
- **Certifications:** CE, FCC, IC, & BC
- **Operating/Charging Temperature:** 32° to 104°F (0° to 40°C)
- **Storage Temperature:** -22° to 140°F (-0° to 60°C)
- **Relative Humidity:** <85% non-condensing
- **Drop Protection:** 6.6 ft. (2 m)
- **Ingress Protection (IP) Rating:** IP45
IP Rating 1st number (IP45): Protected against solid objects over 1 mm in diameter
IP Rating 2nd number (IP45): Protected against low-pressure jets of water from all directions

Specifications subject to change.

*Bluetooth is a registered trademark of Bluetooth Special Interest Group (SIG).

⚠ WARNINGS

- Read, understand, and follow these instructions to ensure safe operation. Failure to observe these warnings can result in risk of fire or electric shock.
- Keep these instructions for future reference.
- No user-servicable parts inside. Do not open enclosure or attempt to repair this speaker.
- Never lubricate any part of this speaker.
- Never place this speaker on other electrical equipment.
- Do not expose to direct sunlight, open flame, heat sources, equipment that produces heat, or extremes in environmental temperature.
- Never immerse in water or other liquids. Avoid spilling liquids or falling foreign objects into openings or vents on the speaker enclosure.
- Water-resistant cover ⑦ must be properly sealed to achieve specified water & foreign object ingress protection. Keep seal free of dirt, oil, sand, or other material that interferes with proper sealing. Failure to do so can result in risk of fire or electric shock.
- Do not open water-resistant cover ⑦ if wet or in a wet environment. Dry the speaker thoroughly and the seal around water-resistant cover completely before opening water-resistant cover ⑦.
- When speaker is in use or charging, make sure there is adequate space to allow ventilation of internally-generated heat.
- Use safety-rated power supply or wall adapter. Never use power supply or wall adapter that exceeds the specified charging voltage and current.
- Route the power supply cable so that it will not be stepped on or pinched by other objects.

SYMBOLS ON PRODUCT

- ⚠ Warning or Caution
- ⚡ Risk of Electrical Shock
- CE Conformité Européenne. Conforms with European Economic Area directives.
- ♻ WEEE – battery disposal
- FCC FCC. Conforms with particular Code of Federal regulations.
- BC Conforms with BCS regulations of California Energy Commission.

FEATURE DETAILS (FIG. A)

- ① Power button
- ② "-" Volume down/skip backward button
- ③ Play/Pause/Talk button
- ④ "+" Volume up/skip forward button
- ⑤ USB charging port
- ⑥ Auxiliary "Aux In" jack
- ⑦ Water-resistant cover
- ⑧ LED indicator
- ⑨ Microphone
- ⑩ Lanyard tie point
- ⑪ 1/4-20 mount
- ⑫ Magnet
- ⑬ Tool bag mounting flange

MAINTENANCE

CLEANING: Be sure speaker is turned off and wipe with a clean, dry lint-free cloth. *Do not use abrasive cleaners or solvents.*

STORAGE: If the speaker is to be left unused for an extended period of time, charge before storing, and recharge periodically during storage, to maintain battery's charging capacity.

WARRANTY

www.kleintools.com/warranty

DISPOSAL / RECYCLE

Do not place equipment and its accessories in the trash. Items must be properly disposed of in accordance with local regulations. Please see www.epa.gov or www.ecycle.org for additional information.

OPERATING INSTRUCTIONS

PLEASE SEE REVERSE SIDE.

CUSTOMER SERVICE

KLEIN TOOLS, INC.
 450 Bond Street, Lincolnshire, IL 60069
 1-877-775-5346
customerservice@kleintools.com
www.kleintools.com

El AEPJS1 de Klein Tools es un altavoz eléctrico diseñado para proporcionar sonido de alta calidad a teléfonos inteligentes, tabletas, computadoras y otros dispositivos de audio a través de una conexión Bluetooth* o una entrada auxiliar con cable.

CONTENIDO

- Altavoz inalámbrico AEPJS1
- Cable micro USB de 24" (610 mm)
- Cable auxiliar de 24" (610 mm), 1/8" (3,5 mm)
- Hoja de instrucciones

ESPECIFICACIONES GENERALES

- **Dimensiones:** 3.88" x 3.5" x 2.13" (98,6 mm x 88,9 mm x 54,1 mm)
- **Peso:** 10 oz (283 g)
- **Compatibilidad con Bluetooth*:** Versión 4.1
- **Alcance de la conexión Bluetooth*:** 32,8 pies (10 m) al aire libre
- **Compatible con perfiles:** A2DP, AVRCP, GAVDP, HFP y IOP
- **Potencia de salida:** 5 W
- **Tipo de batería:** Interna de ion de litio de 3,6 V/2200 mAh
- **Vida útil de la batería:** Aprox. 10 a 13 horas a un volumen del 70 %
- **Requisitos de carga:** Máximo de 5 V CD, mínimo de 0,4 A
- **Certificaciones:** CE, FCC, IC y BC
- **Temperatura de operación/carga:** 32 °F a 104 °F (0 °C a 40 °C)
- **Temperatura de almacenamiento:** -22 °F a 140 °F (-0 °C a 60 °C)
- **Humedad relativa:** < 85 % sin condensación
- **Protección ante caídas:** 6,6 pies (2 m)
- **Clasificación de protección contra el ingreso de objetos sólidos y líquidos (IP):** IP45
1.º dígito de la clasificación IP (IP45): protección contra objetos sólidos de más de 1 mm de diámetro
2.º dígito de la clasificación IP (IP45): protección contra chorros de agua a baja presión desde cualquier dirección

Especificaciones sujetas a cambios.

*Bluetooth es una marca registrada de Bluetooth Special Interest Group (SIG).

⚠ ADVERTENCIAS

- Lea, comprenda y respete estas instrucciones para garantizar un funcionamiento seguro. El incumplimiento de estas advertencias puede provocar riesgo de incendio o choque eléctrico.
- Conserve estas instrucciones para consultarlas en el futuro.
- El dispositivo no contiene en su interior piezas que el usuario pueda reparar. No abra la caja ni intente reparar este altavoz.
- Nunca lubrique ninguna pieza de este altavoz.
- Nunca instale este altavoz en otro equipo eléctrico.
- No lo exponga a la luz solar directa, llamas abiertas, fuentes de calor, equipos que generen calor o temperaturas ambiente extremas.
- Nunca lo sumerja en agua u otros líquidos. Evite derramar líquidos o dejar caer objetos extraños en las aberturas o ventilaciones de la caja del altavoz.
- La cubierta resistente al agua ⑦ debe sellarse correctamente para lograr la protección especificada contra el ingreso de agua y objetos extraños. Procure que el sello no contenga suciedad, aceite, arena u otros materiales que afecten al correcto sellado. De lo contrario se puede producir riesgo de incendio o choque eléctrico.
- No abra la cubierta resistente al agua ⑦ si está húmeda o en un ambiente húmedo. Seque bien el altavoz y el sello alrededor de la cubierta resistente al agua ⑦ antes de abrirla.
- Cuando el altavoz esté en uso o cargándose, asegúrese de que haya suficiente espacio para ventilar el calor que se genera en el interior de la unidad.
- Utilice una fuente de alimentación o un adaptador de pared con clasificación de seguridad. Nunca emplee una fuente de alimentación o un adaptador de pared que superen el voltaje y la corriente de carga especificados.
- Oriente el cable de alimentación de modo que otros objetos no lo aplasten ni lo pellizquen.

SÍMBOLOS DEL PRODUCTO

- ⚠ Advertencia o precaución
- ⚡ Riesgo de choque eléctrico
- CE Conformité Européenne. Cumple con las normas del Área Económica Europea.
- ♻ WEEE: eliminación de la batería
- FCC FCC. Cumple con un código de regulaciones federales en particular.
- BC Cumple con las normas BCS de la Comisión de Energía de California.

DETALLES DE LAS CARACTERÍSTICAS (FIG. A)

- ① Botón de encendido
- ② "-" Botón de disminución de volumen/salto atrás
- ③ Botón para reproducir/pausar/hablar
- ④ "+" Botón de aumento de volumen/salto adelante
- ⑤ Puerto de carga USB
- ⑥ Conector auxiliar "Aux In" (entrada auxiliar)
- ⑦ Cubierta resistente al agua
- ⑧ Indicador LED
- ⑨ Micrófono
- ⑩ Punto de amarre de cuerda
- ⑪ Orificio de montaje para tornillo de 1/4-20
- ⑫ Imán
- ⑬ Brida de montaje al bolso de herramientas

MANTENIMIENTO

LIMPIEZA: Asegúrese de que el altavoz esté apagado y límpielo con un paño limpio, seco, que no deje pelusas. *No utilice solventes ni limpiadores abrasivos.*

ALMACENAMIENTO: Si el altavoz no se utilizará por un tiempo prolongado, cárguelo antes de guardarlo y vuelva a cargarlo periódicamente durante el período de almacenamiento para preservar la capacidad de carga de la batería.

GARANTÍA

www.kleintools.com/warranty

ELIMINACIÓN/RECICLAJE

No arroje el equipo ni sus accesorios a la basura. Los elementos se deben desechar correctamente de acuerdo con las regulaciones locales. Para obtener más información, consulte www.epa.gov o www.ecycle.org.

INSTRUCCIONES DE OPERACIÓN

VEA AL DORSO.

SERVICIO AL CLIENTE

KLEIN TOOLS, INC.
 450 Bond Street, Lincolnshire, IL 60069
 1-877-775-5346
customerservice@kleintools.com
www.kleintools.com

L'article AEPJS1 de Klein Tools est un haut-parleur actif conçu pour offrir un son de haute qualité en provenance de téléphones intelligents, de tablettes, d'ordinateurs et d'autres appareils audio par l'entremise d'une connexion sans fil Bluetooth* ou d'une entrée auxiliaire filaire.

CONTENU

- Haut-parleur sans fil AEPJS1
- Câble micro USB de 610 mm (24 po)
- Câble auxiliaire 3,5 mm (1/8 po) de 610 mm (24 po)
- Feuillet d'instructions

CARACTÉRISTIQUES GÉNÉRALES

- **Dimensions :** 98,6 x 88,9 x 54,1 mm (3,88 x 3,5 x 2,13 po)
- **Poids :** 283 g (10 oz)
- **Compatibilité Bluetooth* :** Version 4.1
- **Portée de connexion Bluetooth* :** 10 m (32,8 pi) en espace dégagé
- **Profils pris en charge :** A2DP, AVRCP, GAVDP, HFP, IOP
- **Puissance de sortie :** 5 W
- **Type de pile :** Interne, lithium-ion, 3,6 V/2200 mAh
- **Durée de vie de la pile :** de 10 à 13 heures à un volume de 70 %
- **Exigences de charge :** Maximum 5 V c.c., minimum 0,4 A
- **Certifications :** CE, FCC, IC et BC
- **Température de fonctionnement/charge :** 0 °C à 40 °C (32 °F à 104 °F)
- **Température d'entreposage :** -30 °C à 60 °C (-22 °F à 140 °F)
- **Humidité relative :** < 85% (sans condensation)
- **Protection contre les chutes :** 2 m (6,6 pi)
- **Cote de protection contre les infiltrations :** IP45
Premier chiffre de la cote (IP45) : Protection contre les objets solides d'un diamètre supérieur à 1 mm
Deuxième chiffre de la cote (IP45) : Protection contre les jets d'eau de faible pression de toutes les directions

Les caractéristiques techniques peuvent faire l'objet de modifications.

*Bluetooth est une marque déposée de Bluetooth Special Interest Group (SIG).

⚠ AVERTISSEMENTS

- Veuillez lire, comprendre et suivre ces instructions afin que l'utilisation du haut-parleur soit sécuritaire. Le non-respect de ces avertissements peut causer un risque d'incendie ou de décharge électrique.
- Conservez ces instructions à des fins de référence.
- Cet article ne contient aucune pièce réparable par l'utilisateur; n'ouvrez pas le boîtier et ne tentez pas de réparer ce haut-parleur.
- Ne lubrifiez jamais une partie quelconque de ce haut-parleur.
- Ne placez jamais ce haut-parleur sur un autre appareil électrique.
- N'exposez pas directement ce produit aux rayons du soleil, à une source de chaleur, à un appareil qui produit de la chaleur ou à une température extrême.
- N'immergez pas ce produit dans l'eau ni dans tout autre liquide. Évitez de renverser des liquides dans les ouvertures ou les événements du boîtier de ce haut-parleur, et empêchez les corps étrangers d'y tomber.
- Le couvercle étanche ⑦ doit être adéquatement scellé pour garantir la protection prévue contre les infiltrations d'eau et de corps étrangers. Retirez du joint les saletés, l'huile, le sable ou tout autre matériau qui pourrait nuire à l'étanchéité du couvercle. Autrement, il pourrait y avoir un risque d'incendie ou de décharge électrique.
- N'ouvrez pas le couvercle étanche ⑦ s'il est mouillé ou si vous vous trouvez dans un environnement humide. Laissez sécher complètement le haut-parleur ainsi que le joint entourant le couvercle étanche avant d'ouvrir ce dernier ⑦.
- Lorsque le haut-parleur est en cours d'utilisation ou de chargement, assurez-vous qu'il y a assez d'espace autour pour permettre une évacuation de la chaleur produite en interne.
- Utilisez un bloc d'alimentation ou un adaptateur mural avec cote de sécurité. N'utilisez jamais un bloc d'alimentation ou un adaptateur mural qui excède la tension de charge et l'intensité de courant électrique indiquées.
- Installez le câble d'alimentation électrique de manière à éviter qu'on le piétine ou qu'il soit pincé par des objets.

SYMBOLES SUR LE PRODUIT

- ⚠ Avertissement ou mise en garde
- ⚡ Risque de choc électrique
- CE Conformité européenne. Conforme aux directives de l'espace économique européen.
- ♻ DEEE – mise au rebut de la pile
- FCC FCC. Conforme à la réglementation particulière du Code of Federal Regulations
- BC Conforme à la réglementation de la California Energy Commission relativement aux systèmes de chargeurs de pile (BCS)

CARACTÉRISTIQUES DÉTAILLÉES (FIG. A)

- ① Bouton de mise sous tension
- ② « - » Bouton de réduction du volume/de saut vers l'arrière
- ③ Bouton de lecture/pause/microphone
- ④ « + » Bouton d'augmentation du volume/de saut vers l'avant
- ⑤ Port de chargement USB
- ⑥ Prise auxiliaire (AUX IN)
- ⑦ Couvercle étanche
- ⑧ Témoin DEL
- ⑨ Microphone
- ⑩ Point d'attache de dragonne
- ⑪ Trou fileté 1/4-20
- ⑫ Aimant
- ⑬ Bride de fixation au sac à outils

ENTRETIEN

NETTOYAGE : Assurez-vous d'éteindre le haut-parleur, puis essuyez-le à l'aide d'un linge non pelucheux propre. *N'utilisez pas de nettoyeur abrasif ou de solvant.*

ENTREPOSAGE : Si le haut-parleur doit rester inutilisé pendant une longue période de temps, chargez-le avant de l'entreposer. Rechargez-le ensuite régulièrement afin de maintenir la capacité de charge de la pile.

GARANTIE

www.kleintools.com/warranty

MISE AU REBUT/RECYCLAGE

Ne pas mettre l'appareil et ses accessoires au rebut. Ces articles doivent être éliminés conformément aux règlements locaux. Pour de plus amples renseignements, consultez les sites www.epa.gov ou www.ecycle.org.

INSTRUCTIONS D'UTILISATION

CONSULTEZ LE VERSO DE CE FEUILLET

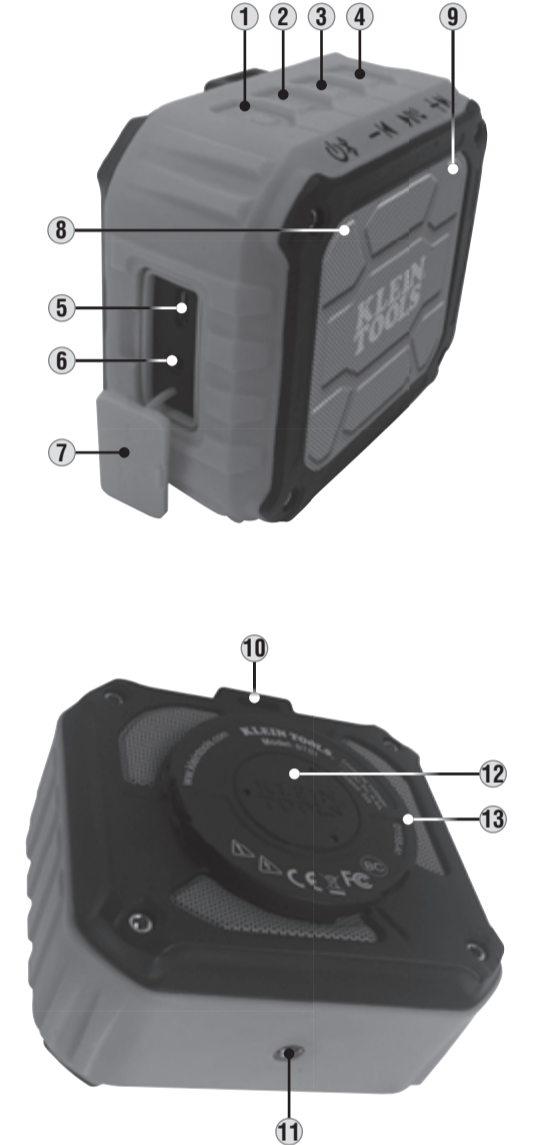
SERVICE À LA CLIENTÈLE

KLEIN TOOLS, INC.
 450 Bond Street, Lincolnshire, IL 60069
 1-877-775-5346
customerservice@kleintools.com
www.kleintools.com

Wireless Jobsite Speaker - Instructions
Altavoz inalámbrico para el lugar de trabajo - Instrucciones
Haut-parleur sans fil pour chantier – Instructions



FIG. A



ENGLISH
<p>OPERATING INSTRUCTIONS</p>

CHARGING BATTERY

⚠ *Fully charge speaker before use. First-time charge should be at least 10 hours.*

Connect micro USB cable connection to USB charging port **5**, plug the other end of cable to computer or USB AC adapter or other USB power supply (not included). USB adapter/power supply should not exceed the specified charging voltage and current (Max. 5V DC, min. 0.4A). Normal charging time is 5 - 6 hours.

LED Indicator Color	Status
Solid Red	Battery charging (LED off when fully charged)
Flashing Red	Low battery
Solid Blue	Active Bluetooth connection
Slow-Flashing Blue	Attempting to pair with Bluetooth device
Quick-Flashing Blue	Attempting to auto-link to paired Bluetooth device
Solid Green	Aux line-in connection (overrides Bluetooth connection)
No LED	Unit is off, battery is dead, or battery has finished charging

NOTE: LED may appear purple or yellow if battery is low or is charging.

ON/OFF: Press & hold power button **1** for 3 seconds, a tone will sound. Unit will automatically power off after 10 minutes of inactivity.

NOTE: Turn unit off when not in use to prolong battery life.

PAIRING: Bluetooth activates automatically and is ready to pair when unit is turned on. On your Bluetooth device, enable Bluetooth and search/scan for devices that can be paired. Select “AEPJS1” when it appears (refer to the user manual of your device). If necessary, enter “0000” as pairing passcode. A tone sounds after a successful pairing.

NOTE: Unit automatically attempts to connect the last paired Bluetooth device but is ready to pair with any Bluetooth device if the last paired device is not detected within 5 seconds of powering on. If the paired device moves outside of the connection range, unit will automatically reconnect if device is brought back into range within 10 minutes.

DISCONNECT PAIRING: **1)** Turn unit off; -or- **2)** Press and hold “-“ **2** and “+” **4** buttons for 3 seconds (a tone sounds); -or- **3)** Plug a cable into Aux jack **6**; -or- **4)** Move paired device outside of the connection range for more than 10 minutes, -or- **5)** turn off Bluetooth in paired device.

RESET BLUETOOTH OR PAIRING WITH DIFFERENT DEVICES: Press and hold “-“ **2** and “+” **4** buttons for 3 seconds, a tone sounds. Repeat **Pairing** procedure with different devices.

PLAYING AUDIO: Use your device to control the speaker or use the built-in control buttons on the speaker.

- Press Play/Pause/Talk button **3** to play or pause audio on your device.
- Short-press the “-“ **2** or “+” **4** button to adjust the speaker volume. A tone will sound when maximum volume is reached. Volume may also be controlled from your audio device.
- Long press the “-“ **2** or “+” **4** button to skip backward or forward (respectively) during a song.

AUXILIARY AUDIO-IN: Connect one end of the auxiliary cable to the AUX jack **6** of the speaker, plug the other end of cable to line-out or headphone jack of your device.

SPEAKERPHONE OPERATION:

- When an incoming call occurs, playing music is muted & ring tone sounds. Short-press Play/Pause/Talk button **3** to answer the call, or long-press to ignore.
- To disconnect the call, short press the Play/Pause/Talk button **3** to hang up.
- To redial last call, long press Play/Pause/Talk button **3** when speaker is playing music.

LOW BATTERY INDICATION: A continuous double-beep tone will sound when battery level drops to approximately 10%. Speaker will automatically power off when the battery level is below 3%. Recharge speaker as soon as possible.

POSITIONING SPEAKER:

- Make sure that front of speaker is not obstructed.
- Stand speaker upright on a flat, level, stable surface.
- Attach speaker to a metal surface via the magnet on the back of the unit **12**. ***DO NOT mount to electrical equipment.***
- Mount speaker to any tripod or stand that uses a standard 1/4-20 threaded mounting screw, via the 1/4-20 mount **11** on the bottom of the unit.
- Mount speaker to the Klein Tools Lighted Tool Bag, Cat. No. 55431. To attach speaker to tool bag, first remove worklight from bag by rotating counter-clockwise. Align tabs on mounting flange **13** on the back of the speaker with mounting hole on bag and rotate clockwise to secure in place.

COMPLIANCE

FCC/IC INFORMATION:

⚠ Changes or modifications to this unit not expressly approved by the party responsible for compliance could void the user’s authority to operate the equipment.

This device complies with part 15 of the FCC Rules and Industry Canada license-exempt RSS-102 standard. Operation is subject to the following two conditions: (1) This device may not cause harmful interference, and (2) this device must accept any interference received, including interference that may cause undesired operation. This Class [B] digital apparatus complies with Canadian ICES-003.

CAN ICES-3 (B) / NMB-3 (B)

This device complies with FCC and Industry Canada RF radiation exposure limits set forth for an uncontrolled environment. It must not be co-located or be operating in conjunction with any other antennas or transmitters.

This equipment has been tested and found to comply with the limits for a Class B digital device, pursuant to Part 15 of the FCC Rules. These limits are designed to provide reasonable protection against harmful interference in a residential installation. This equipment generates, uses, and can radiate radio frequency energy and, if not installed and used in accordance with the instructions, may cause harmful interference to radio communications. However, there is no guarantee that interference will not occur in a particular installation. If this equipment does cause harmful interference to radio or television reception, which can be determined by turning the equipment off and on, the user is encouraged to try to correct the interference by one or more of the following measures:

- Reorient or relocate the receiving antenna.
- Increase the separation between the equipment and receiver.
- Connect the equipment into an outlet on a circuit different from that to which the receiver is connected.

- Consult the dealer or an experienced radio/TV technician for help.

ESPAÑOL
<p>INSTRUCCIONES DE OPERACIÓN</p>

CARGA DE LA BATERÍA

⚠ *Cargue el altavoz completamente antes de usarlo. La primera carga debe ser de al menos 10 horas.*

Enchufe el conector de cable micro USB al puerto de carga USB **5**, enchufe el otro extremo del cable a una computadora, un adaptador de USB a CA u otra fuente de alimentación USB (no se incluye). El adaptador/fuente de alimentación USB no debe superar el voltaje y la corriente de carga especificados (máx. de 5 V CD, mín. de 0,4 A). El tiempo de carga normal es de 5 a 6 horas.

Color del indicador LED	Estado
Rojo fijo	Batería cargándose (el LED se apaga cuando se completa la carga)
Rojo intermitente	Batería baja
Azul fijo	Conexión Bluetooth activa
Azul intermitente lento	Intento de conexión con el dispositivo Bluetooth
Azul intermitente rápido	Intento de vinculación automática con el dispositivo Bluetooth conectado
Verde fijo	Conexión de entrada de línea auxiliar (anula la conexión Bluetooth)
LED apagado	La unidad está apagada, la batería está descargada o se terminó de cargar

NOTA: El color del LED puede ser violeta o amarillo si la batería tiene poca carga o está cargándose.

ENCENDIDO/APAGADO: Mantenga presionado el botón de encendido **1** durante 3 segundos hasta oír un tono. La unidad se apagará automáticamente después de 10 minutos de inactividad.

NOTA: Apague la unidad cuando no la utilice para prolongar la vida útil de la batería.

CONEXIÓN: Bluetooth se activa automáticamente y está listo para conectarse cuando la unidad se enciende. Active Bluetooth en su dispositivo Bluetooth y busque dispositivos que puedan conectarse. Seleccione “AEPJS1” cuando aparezca (consulte el manual del usuario de su dispositivo). Si es necesario, escriba “0000” como código de acceso a la conexión. Sonará un tono cuando se logre la conexión.

NOTA: La unidad intenta conectarse automáticamente al último dispositivo Bluetooth conectado, pero está lista para conectarse a cualquier dispositivo Bluetooth si el último dispositivo conectado no se detecta transcurridos 5 segundos del encendido. Si el dispositivo conectado sale del límite de alcance de la conexión, la unidad se volverá a conectar automáticamente si el dispositivo se traslada de regreso a la zona de alcance de la conexión dentro de los 10 minutos.

CANCELACIÓN DE LA CONEXIÓN: **1)** Apague la unidad; o **2)** Mantenga presionados los botones “-“ **2** y “+” **4** durante 3 segundos (sonará un tono); o **3)** Enchufe un cable en el conector auxiliar **6**; o **4)** Mueva el dispositivo conectado fuera del límite de alcance de la conexión y manténgalo allí durante más de 10 minutos; o **5)** Desactive Bluetooth en el dispositivo conectado.

REINICIO DE BLUETOOTH O CONEXIÓN A DIFERENTES DISPOSITIVOS: Mantenga presionados los botones “-“ **2** y “+” **4** durante 3 segundos hasta oír un tono. Repita el procedimiento de **conexión** con varios dispositivos.

REPRODUCCIÓN DE AUDIO: Utilice su dispositivo o los botones de control incorporados en el altavoz para controlar el altavoz.

- Presione el botón para reproducir/pausar/hablar **3** para reproducir o pausar el audio en su dispositivo.
- Presione brevemente el botón “-“ **2** o “+” **4** para ajustar el volumen del altavoz. Sonará un tono cuando se alcance el volumen máximo. El volumen también se puede controlar con su dispositivo de audio.
- Mantenga presionado el botón “-“ **2** o “+” **4** para saltar atrás o adelante (respectivamente) durante una canción.

ENTRADA DE AUDIO AUXILIAR: Conecte uno de los extremos del cable auxiliar al conector auxiliar **6** del altavoz, enchufe el otro extremo del cable a la salida de línea o al conector de auriculares de su dispositivo.

FUNCIONAMIENTO DEL ALTAVOZ:

- Al recibir una llamada, la música que se está escuchando se silencia y suena un tono. Presione brevemente el botón para reproducir/pausar/hablar **3** para responder la llamada, o manténgalo presionado para rechazarla.
- Para finalizar la llamada, presione brevemente el botón para reproducir/pausar/hablar **3**.
- Para volver a marcar la última llamada, mantenga presionado el botón para reproducir/pausar/hablar **3** cuando el altavoz esté reproduciendo música.

INDICACIÓN DE BAJO NIVEL DE CARGA DE LA BATERÍA: Sonará un tono continuo dos veces cuando el nivel de carga de la batería disminuya hasta aproximadamente el 10 %. El altavoz se apagará automáticamente cuando el nivel de carga de la batería esté por debajo del 3 %. Vuelva a cargar el altavoz lo antes posible.

INSTALACIÓN DEL ALTAVOZ:

- Asegúrese de que la parte delantera del altavoz no esté obstruida.
- Ubique el altavoz verticalmente sobre una superficie plana, nivelada y estable.
- Sujete el altavoz a una superficie metálica con el imán ubicado en la parte posterior de la unidad **12**. ***No lo instale en equipos eléctricos.***
- Monte el altavoz en cualquier trípode o soporte que emplee un tornillo de montaje estándar de 1/4-20; para ello utilice el orificio de montaje para tornillo de 1/4-20 **13** situado en la parte inferior de la unidad.
- Instale el altavoz en el bolso de herramientas con luz de Klein Tools, cat. n.º 55431. Para sujetar el altavoz al bolso de herramientas, primero retire la luz de trabajo del bolso girándola en sentido contrario a las agujas del reloj. Alinee las lengüetas de la brida de montaje **11** ubicada en la parte posterior del altavoz con el orificio de montaje del bolso y gire en el sentido de las agujas del reloj para fijarlo en su posición.

CONFORMIDAD CON LA NORMATIVA

INFORMACIÓN DE LA FCC/IC:

⚠ Todo cambio o modificación que se realicen en esta unidad que no estén expresamente aprobados por la parte responsable de hacer cumplir las normas podría invalidar la autorización concedida el usuario para operar el equipo.

Este dispositivo cumple con la Parte 15 de las normas de la FCC y con la norma RSS-102 exenta de licencia de Industry Canada. Su funcionamiento está reglamentado según las siguientes dos condiciones: (1) Este dispositivo no debe provocar interferencia perjudicial, y (2) este dispositivo debe aceptar cualquier interferencia recibida, incluida la que pueda causar un funcionamiento no deseado. Este aparato digital Clase B cumple con la normativa canadiense ICES-003.

CAN ICES-3 (B)/NMB-3 (B)

Este dispositivo cumple con los límites de exposición a la radiación de radiofrecuencia de la FCC e Industry Canada fijados para un entorno no controlado. No debe instalarse junto a ninguna otra antena o transmisor ni funcionar conjuntamente con estos dispositivos.

Este dispositivo ha sido probado y se determinó que cumple con los límites dispuestos para un dispositivo digital Clase B, conforme lo estipula la Parte 15 de las normas de la FCC. Estos límites están previstos para brindar protección razonable contra interferencia perjudicial en instalaciones residenciales. Este dispositivo genera, emplea y puede irradiar energía de radiofrecuencia y, si no se lo instala y se lo utiliza de conformidad con las instrucciones, podría causar interferencia perjudicial en las radiocomunicaciones. Sin embargo, no existen garantías de que esa interferencia no se produzca en una instalación en particular. Si este equipo ocasiona interferencia perjudicial en la recepción de radio y televisión, lo que se puede determinar apagando y encendiendo el equipo, se recomienda al usuario que intente corregir la interferencia tomando una o varias de las siguientes medidas:

- Cambie la orientación o la ubicación de la antena receptora.
- Aumente la separación entre el equipo y el receptor.
- Conecte el equipo a un tomacorriente de un circuito que no sea aquel al que está conectado el receptor.
- Consulte al distribuidor o a un técnico especializado en radio/televisión.

FRANÇAIS
<p>INSTRUCTIONS D’UTILISATION</p>

CHARGEMENT DE LA PILE

⚠ *Chargez complètement la pile du haut-parleur avant son utilisation. La première charge prend un minimum de 10 heures.*

Connectez le câble micro USB au port de chargement USB **5**, puis branchez l’autre extrémité du câble à un ordinateur, un adaptateur secteur USB ou tout autre bloc d’alimentation USB (non compris). L’adaptateur USB ou le bloc d’alimentation ne doit pas excéder la tension de charge et l’intensité de courant électrique indiquées (max. 5 V c.c, min. 0,4 A). Le temps de charge normal varie entre 5 et 6 heures.

Couleur du témoin DEL	État
Rouge continu	Chargement de la pile (le témoin s’éteint lorsque la pile est chargée)
Rouge clignotant	Pile faible
Bleu continu	Connexion Bluetooth active
Bleu clignotant (lent)	Tentative de jumelage d’un appareil Bluetooth en cours
Bleu clignotant (rapide)	Tentative de liaison automatique à un appareil Bluetooth déjà jumelé
Vert continu	Connexion auxiliaire avec fil (a priorité sur la connexion Bluetooth)
Témoin éteint	Unité éteinte, pile déchargée ou chargement de pile complété

REMARQUE : Le témoin DEL peut être violet ou jaune si la pile est faible ou en cours de chargement.

MARCHE/ARRÊT : Appuyez sur le bouton de mise sous tension et maintenez-le enfoncé **1** pendant 3 secondes, jusqu’à ce qu’un signal sonore retentisse. L’appareil s’éteint automatiquement après 10 minutes d’inactivité.

REMARQUE : Éteignez l’appareil lorsque vous ne l’utilisez pas afin de prolonger la durée de vie de la pile.

JUMELAGE : Bluetooth s’active automatiquement et le jumelage est possible dès que l’unité est mise sous tension. Sur votre appareil Bluetooth, activez la fonction Bluetooth et recherchez les appareils pouvant être jumelés.Sélectionnez « AEPJS1 » lorsqu’il apparaît (se reporter au manuel d’utilisateur de l’appareil). Au besoin, entrez « 0000 » comme mot de passe de jumelage. Un signal sonore retentit lorsque le jumelage est réussi.

REMARQUE : L’unité tente automatiquement de se connecter au dernier appareil Bluetooth jumelé. S’il n’est pas détecté dans un délai de 5 secondes après la mise sous tension de l’unité, elle pourra être jumelée à n’importe quel appareil Bluetooth. Si l’appareil jumelé est déplacé hors de la portée de connexion, l’unité tentera automatiquement de s’y reconnecter s’il revient dans la zone de couverture dans un délai de 10 minutes.

INTERRUPTION DU JUMELAGE : **1)** Éteignez l’unité; **2)** appuyez sur les boutons « - » **2** et « + » **4**, puis maintenez-les enfoncés pendant 3 secondes (un signal sonore retentit); **3)** branchez un câble dans la prise auxiliaire **6**; **4)** déplacez l’appareil jumelé hors de la portée de connexion pendant plus de 10 minutes; ou **5)** désactivez la fonction Bluetooth de l’appareil jumelé.

REACTIVATION DE LA FONCTION BLUETOOTH OU JUMELAGE À DES APPAREILS DIFFÉRENTS : Appuyez sur les boutons « - » **2** et « + » **4**, puis maintenez-les enfoncés pendant 3 secondes, jusqu’à ce qu’un signal sonore retentisse. Répétez la procédure de **jumelage** avec des appareils différents.

LECTURE AUDIO : Utilisez votre appareil pour contrôler le haut-parleur ou utilisez les boutons de commande intégrés.

- Appuyez sur le bouton de lecture/pause/microphone **3** pour faire jouer le contenu audio sur votre appareil ou pour interrompre la lecture.
- Appuyez sur les boutons « - » **2** ou « + » **4** pour ajuster le volume du haut-parleur. Un signal sonore rétentit lorsque le volume maximal est atteint. Le volume peut aussi être ajusté par l’intermédiaire de votre appareil.
- Appuyez un peu plus longuement sur les boutons « - » **2** ou « + » **4** pour faire un saut vers l’arrière ou vers l’avant (respectivement) pendant la lecture du contenu audio.

UTILISATION DE L’ENTRÉE AUDIO AUXILIAIRE : Branchez une extrémité du câble auxiliaire dans la prise AUX IN **6** du haut-parleur, puis branchez l’autre extrémité dans la prise de sortie ou d’écouteurs de votre appareil.

UTILISATION DU TÉLÉPHONE HAUT-PARLEUR :

- Lors d’un appel entrant, la lecture audio est mise en sourdine et la sonnerie se fait entendre. Appuyez brièvement sur le bouton de lecture/pause/microphone **3** pour répondre, ou plus longuement pour ignorer l’appel.
- Pour raccrocher, appuyez brièvement sur le bouton de lecture/pause/microphone **3**.
- Pour recomposer le dernier numéro, appuyez longuement sur le bouton de lecture/pause/microphone **3** pendant la lecture audio.

INDICATEUR DE PILE FAIBLE : Un double signal sonore continu retentit lorsque le niveau de la pile tombe à environ 10 %. Le haut-parleur s’éteint automatiquement lorsque le niveau de la pile est inférieur à 3 %. Vous devez recharger le haut-parleur aussitôt que possible.

POSITIONNEMENT DU HAUT-PARLEUR :

- Assurez-vous que le devant du haut-parleur n’est pas obstrué.
- Placez le haut-parleur debout sur une surface plane, à niveau et stable.
- Fixez le haut-parleur à une surface métallique à l’aide de l’aimant qui se trouve au dos de l’unité **12**. ***NE placez PAS le haut-parleur sur un appareil électrique.***
- Installez le haut-parleur sur un trépied ou un support muni d’une vis de fixation adaptée au trou fileté 1/4-20 **11** se trouvant sous l’unité.
- Attachez le haut-parleur au sac à outils avec éclairage Klein Tools, no de cat.55431. Pour ce faire, retirez la lampe de travail du sac en la faisant tourner dans le sens anti-horaire. Aligner les languettes de la brida de fixation **13** qui se trouve au dos du haut-parleur sur le trou de fixation du sac et tourner le haut-parleur dans le sens horaire pour qu’il reste en place.

CONFORMITÉ

RENSEIGNEMENTS FCC/IC :

⚠ Tout changement apporté à cette unité sans être expressément approuvé par la partie responsable de la conformité peut annuler le droit de l'utilisateur à utiliser l'appareil.

Cet appareil est conforme à la partie 15 des règles de la FCC ainsi qu’à la norme CNR-102 d’Industry Canada portant sur les appareils exempts de licence. Son fonctionnement est soumis aux deux conditions suivantes : (1) cet appareil ne peut causer d’interférences nuisibles et (2) il doit accepter toute interférence reçue, notamment celles pouvant entraîner un fonctionnement indésirable. Cet appareil numérique de classe B est conforme à la norme canadienne NMB-003.

CAN ICES-3 (B)/NMB-3 (B)

Cet appareil respecte les limites d’exposition aux radiofréquences de la FCC et d’Industry Canada énoncées pour les environnements non contrôlés. Il ne doit pas être installé ou exploité conjointement avec d’autres antennes ou émetteurs.

Cet appareil a fait l’objet d’essais prouvant qu’il respecte les limites imposées aux appareils numériques de classe B, conformément à la Partie 15 des règles de la FCC. Ces limites sont destinées à fournir une protection raisonnable contre les interférences nuisibles dans une installation résidentielle. Cet appareil génère, utilise et peut émettre des radiofréquences; s’il n’est pas installé est utilisé conformément à ces instructions, il peut causer des interférences nuisibles aux communications radio. Il n’existe toutefois aucune garantie que des interférences ne se produiront pas dans une installation particulière. Si l’appareil cause des interférences nuisibles à la réception des signaux de radio ou de télévision, ce qui peut être déterminé en éteignant et en allumant l’appareil, l’utilisateur peut tenter de corriger la situation par un ou plusieurs des moyens suivants :

- Réorienter ou relocaliser l’antenne réceptrice.
- Augmenter la distance entre l’appareil et le récepteur.
- Brancher l’appareil sur un circuit électrique différent de celui où le récepteur est branché.
- Communiquer avec le revendeur ou un technicien expérimenté en radio/télévision pour obtenir de l’aide.