

DEUTSCH

CL600



GEBRAUCHSANLEITUNG

Digitale 600 A
AC-Stromzange mit
automatischer
Bereichseinstellung

True-RMS Messtechnik

- BERÜHRUNGSLOSER SPANNUNGSPRÜFER
- AUTOMATISCHE BEREICHSEINSTELLUNG
- DATENSPEICHERUNG
- BEREICHSSPEICHERUNG
- AKUSTISCHE DURCHGANGSMESSUNG
- DIODENPRÜFUNG



1000 V \approx
600 A \approx
60 MΩ



**TOUGH
METER**



Intertek

**KLEIN
TOOLS**



For Professionals... Since 1857™



ALLGEMEINE TECHNISCHE DATEN

Klein Tools CL600 ist eine digitale TRMS-Stromzange mit automatischer Bereichseinstellung (für Effektivwerte) zur Messung von AC-Strom über die Zange und zur Messung von AC/DC-Spannung, Widerstand, Durchgang sowie Diodenprüfung über Messleitungen.

- **Betriebshöhe:** 2000 m (6562 ft)
- **Relative Luftfeuchtigkeit:** <80 % nicht kondensierend
- **Betriebstemperatur:** 0 °C bis 40 °C (32 °F bis 104 °F)
- **Lagertemperatur:** -10 °C bis 60 °C (14 °F bis 140 °F)
- **Genauigkeit:** Angegebene Werte gelten für 18 °C bis 28 °C (65 °F bis 83 °F)
- **Temperaturkoeffizient:** 0,1 x (angegebene Genauigkeit) pro °C über 28 °C oder unter 18 °C, Korrekturen sind erforderlich, wenn die Umgebungstemperatur außerhalb des genauen Temperaturbereichs liegt
- **Abmessungen:** 231 x 97 x 39 mm (9,09" x 3,82" x 1,54")
- **Gewicht:** 335 g (11,8 oz) einschließlich Batterien
- **Kalibrierung:** Ein Jahr lang präzise
- **Standards:** Konform mit: UL STD 61010-1, 61010-2-032, 61010-2-033.
Zertifiziert nach: CSA STD C22.2 No. 61010-1, 61010-2-032, 61010-2-033.
IEC EN 61010-1, 61010-2-032, 61010-2-033, 61326-1.
- **Verunreinigungsgrad:** 2
- **Genauigkeit:** ± (% der Messung + Zahl der am wenigsten wichtigen Stellen)
- **Sturzschutz:** 2 m (6,6 ft)
- **Schutzeinstufung:** CAT IV 600 V, CAT III 1000 V, Klasse 2, Doppelisolierung

CAT III: Messkategorie III gilt für Prüf- und Messschaltungen, die mit dem Verteilerteil der Niederspannungsinstallation des Gebäudes verbunden sind.

CAT IV: Messkategorie IV gilt für Prüf- und Messschaltungen, die mit der Quelle der Niederspannungsinstallation des Gebäudes verbunden sind.

- **Elektromagnetische Umgebung:** IEC EN 61326-1. Dieses Gerät entspricht den Anforderungen für den Einsatz in einfachen und gesteuerten elektromagnetischen Umgebungen, wie Wohnbereichen, Geschäfts-/Gewerbebereichen und Kleinbetrieben.

Änderungen der technischen Daten vorbehalten.

ELEKTRISCHE SPEZIFIKATIONEN

Funktion	Bereich	Auflösung	Genauigkeit (50/60 Hz)
AC-Spannung (V AC)	6,000 V	1 mV	±(1,5 % + 5 Stellen)
	60,00 V	10 mV	±(1,2 % + 5 Stellen)
	600,0 V	100 mV	
	1000 V	1 V	±(1,5 % + 5 Stellen)
DC-Spannung (V DC)	600 mV	0,1 mV	±(1,0 % + 8 Stellen)
	6,000 V	1 mV	±(1,0 % + 3 Stellen)
	60,00 V	10 mV	
	600,0 V	100 mV	
	1000 V	1 V	

Eingangsimpedanz: 10 MΩ

Frequenzbereich: 50 bis 400 Hz

Maximaler Eingang: 1000 V AC RMS oder 1000 V DC

AC-Strom (A AC)	Bereich	Auflösung	Genauigkeit
AC-Strom (A AC)	60,00 A	10 mA	±(2,0 % + 8 Stellen)
	600,0 A	100 mA	±(2,0 % + 5 Stellen)

Frequenzbereich: 50 bis 60 Hz

Funktion	Bereich	Auflösung	Genauigkeit
Widerstand	600,0 Ω	0,1 Ω	±(1,5 % + 5 Stellen)
	6,000 kΩ	1 Ω	
	60,00 kΩ	10 Ω	
	600,0 kΩ	100 Ω	
	6,000 MΩ	1 kΩ	±(2,0 % + 10 Stellen)
	60,00 MΩ	10 kΩ	

Maximaler Eingang: 600 V AC RMS oder 600 V DC

ANDERE MESSANWENDUNGEN

Maximaler Eingang: 600 V AC RMS oder 600 V DC

- **Diodenprüfung:** Max. 1,5 mA, Leerlaufspannung ~3,0 V DC
- **Durchgangsprüfung:** Akustisches Signal <50 Ω, Strom <0,35 mA
- **Prüffrequenz:** 3 Messungen pro Sekunde
- **Automatische Abschaltung:** Nach ~30 Minuten Inaktivität
- **Überlastung:** „OL“ erscheint im Display, Überlastungsschutz 1000 V in der Spannungseinstellung, 600 V RMS in allen anderen Einstellungen
- **Polarität:** „-“ im Display zur Anzeige einer negativen Polarität
- **Display:** LCD-Display mit 3-5/6 Stellen und 6000 Counts

⚠ WARNHINWEISE

Beachten Sie die folgenden Anweisungen, um eine sichere Bedienung und Wartung des Messgeräts zu gewährleisten. Bei Nichtbeachtung dieser Warnhinweise können schwere bis lebensgefährliche Verletzungen verursacht werden.

- Überprüfen Sie vor jeder Verwendung, ob das Messgerät korrekt arbeitet, indem Sie eine bekannte Spannung oder Stromstärke messen.
- Verwenden Sie das Gerät niemals in einem Stromkreis mit Spannungen, die die zulässige Stärke nach der Kategorieeinstellung für dieses Multimeter überschreiten.
- Verwenden Sie das Multimeter niemals während eines Gewitters oder bei feuchten Witterungsbedingungen.
- Verwenden Sie das Multimeter und die Messleitungen nicht, wenn Beschädigungen oder vermeintliche Beschädigungen erkennbar sind.
- Verwenden Sie das Messgerät nur mit Messleitungen der Schutzkategorie CAT IV.
- Stellen Sie sicher, dass die Leitungen des Multimeters vollständig eingesetzt sind, und halten Sie Ihre Finger von den metallenen Messkontakten fern, während Sie eine Messung vornehmen.
- Öffnen Sie das Multimeter niemals, um Batterien auszutauschen, solange die Messkontakte noch verbunden sind.
- Gehen Sie bei der Arbeit mit Spannungen von mehr als 25 V AC RMS bzw. 60 V DC mit der gebotenen Sorgfalt vor. Bei Spannungen dieser Stärke besteht die Gefahr eines Stromschlags.
- Um inkorrekte Messungen zu vermeiden, durch die das Risiko eines Stromschlags besteht, ersetzen Sie die Batterien, sobald das Symbol für fast leere Batterien angezeigt wird.
- Versuchen Sie niemals, den Widerstand oder den Durchgang eines aktiven Stromkreises zu messen.
- Beachten Sie in jedem Fall die lokalen und nationalen Sicherheitsbestimmungen. Bei der Arbeit an gefährlichen aktiven Leitern muss persönliche Schutzausrüstung getragen werden, um Verletzungen durch Stromschlag und Lichtbogen zu vermeiden.

SYMBOLE AUF DEM MESSGERÄT

	AC		DC
	Widerstand (in Ohm)		Akustische Durchgangsmessung
	Doppelt isoliert Klasse II		Erde
	Diode		Stromstärke (Ampere)
	Spannung (Volt)		

⚠ Warn- oder Vorsichtshinweis
 Beachten Sie alle Warnhinweise und Anweisungen in dieser Anleitung, um einen sicheren Betrieb und eine sichere Wartung dieses Messgeräts zu gewährleisten.

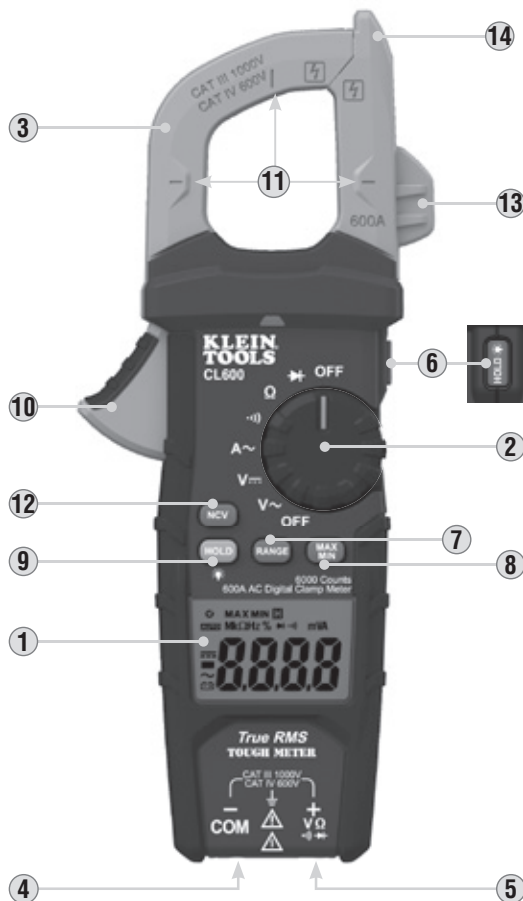
⚡ Stromschlaggefahr
 Ein unsachgemäßer Gebrauch dieses Messgeräts kann zu Stromschlaggefahr führen. Beachten Sie alle Warnhinweise und Anweisungen in dieser Anleitung.

⚡ Stromschlaggefahr
 Die Anwendung um GEFÄHRLICHE UNISOLIERTE aktive Leiter und die Entfernung von GEFÄHRLICHEN UNISOLIERTEN aktiven Leitern ist zulässig.

SYMBOLE IM LCD-DISPLAY

	AC-Messung		DC-Messung
	Negativer Anzeigewert		Datenspeicherung
	Automatische Bereichseinstellung		Maximalwert-Haltefunktion
	Minimalwert-Haltefunktion		Niedriger Batterieladestand
	Automatische Abschaltung		Akustische Durchgangsmessung
	Kilo (Wert x 10³)		Mega (Wert x 10⁶)
	Milli (Wert x 10⁻³)		Ohm
	Volt		Ampere

FUNKTIONSDetails




HINWEIS: In diesem Messgerät sind keine vom Benutzer zu wartenden Teile vorhanden.

- | | |
|--|--|
| 1. LCD-Display mit 6000 Counts | 8. Taste „MAX/MIN“ |
| 2. Funktionswahlschalter | 9. Taste für Datenspeicherung/
Hintergrundbeleuchtung Nr. 2 |
| 3. Zange | 10. Zangenauslöser (zum Öffnen der Zange drücken) |
| 4. „COM“-Buchse | 11. Markierungspeile |
| 5. „VΩ“-Buchse | 12. Taste für berührungslose Spannungsprüfung |
| 6. Taste für Datenspeicherung/
Hintergrundbeleuchtung | 13. Messleitungshalter für Messfühler |
| 7. Taste „RANGE“ („BEREICH“) | 14. Sensor für berührungslose Spannungsprüfung |

FUNKTIONSTASTEN

EIN/AUS

Zum Einschalten des Messgeräts drehen Sie den Funktionswahlschalter **②** von der Stellung „OFF“ („AUS“) auf eine beliebige Messeinstellung. Zum Ausschalten des Messgeräts drehen Sie den Funktionswahlschalter **②** auf eine der Stellungen mit der Bezeichnung „OFF“ („AUS“). Standardmäßig schaltet das Gerät nach 30 Minuten Inaktivität automatisch ab. Schaltet das Messgerät automatisch ab, während es sich in einer Messeinstellung befindet, drehen Sie den Funktionswahlschalter **②** auf eine andere Stellung (außer auf eine der Stellungen „OFF“ („AUS“), um es einzuschalten. Um die Abschaltfunktion zu deaktivieren, drücken und halten Sie die Taste **⑦** „RANGE“ („BEREICH“), bevor Sie das Messgerät aus der Stellung „OFF“ („AUS“) heraus einschalten. Ist die automatische Abschaltung deaktiviert, so ist das Symbol für die automatische Abschaltung  nicht mehr im Display zu sehen.

DATENSPEICHERUNG

Drücken Sie eine der Tasten für Datenspeicherung/Hintergrundbeleuchtung **⑥** oder **⑨**, um den Messwert auf dem Display zu halten. Drücken Sie die Taste erneut, damit das Messgerät wieder zum Messen unter Spannung zurückkehren kann.

HINTERGRUNDBELEUCHTUNG

Drücken und halten Sie eine der Tasten für Datenspeicherung/Hintergrundbeleuchtung **⑥** oder **⑨** länger als eine Sekunde, um die Hintergrundbeleuchtung einzuschalten. Die Hintergrundbeleuchtung schaltet sich nach 3 Minuten Inaktivität automatisch aus.

„RANGE“ („BEREICH“)

Standardmäßig wählt das Messgerät die automatische Bereichseinstellung, den Modus **AUTO**. In diesem Modus wird automatisch der Messbereich gewählt, der für die durchgeführte Messung am besten geeignet ist. Verwenden Sie die Taste **⑦** „RANGE“ („BEREICH“), um das Messgerät zur Messung in einem anderen Bereich zu zwingen.

- Um den Messbereich manuell einzustellen, drücken Sie die Taste **⑦** „RANGE“ („BEREICH“) (**AUTO** ist im LCD-Display deaktiviert). Drücken Sie die Taste **⑦** „RANGE“ („BEREICH“) wiederholt, um verfügbare Bereiche zu durchblättern, bis der gewünschte Bereich erreicht ist.
- Um zur automatischen Bereichseinstellung zurückzukehren, drücken und halten Sie die Taste **⑦** „RANGE“ („BEREICH“) länger als eine Sekunde (**AUTO** wird reaktiviert).

FUNKTIONSTASTEN

MAX/MIN

Wird die Taste „MAX/MIN“ **⑧** gedrückt, verfolgt das Messgerät die maximalen und minimalen Werte und die Differenz zwischen beiden, während es weiter Messungen durchführt.

- Um zwischen dem Maximalwert (MAX) und dem Minimalwert (MIN) umzuschalten, drücken Sie während der Messung die Taste **⑧** „MAX/MIN“.
- Drücken Sie die Taste „MAX/MIN“ **⑧** länger als eine Sekunde, um zum normalen Messmodus zurückzukehren.

BERÜHRUNGSLOSE SPANNUNGSPRÜFUNG

Drücken Sie die Taste **⑫** für berührungslose Spannungsprüfung, um mit dem integrierten Spannungsprüfer für berührungslose Spannungsprüfung auf Wechselspannung zu prüfen. Nähern Sie sich dem zu prüfenden Leiter mit der Suchantenne **⑭** voraus. Das Messgerät gibt optische Warnsignale aus, wenn eine Wechselspannung erfasst wird.

MESSLEITUNGSHALTER

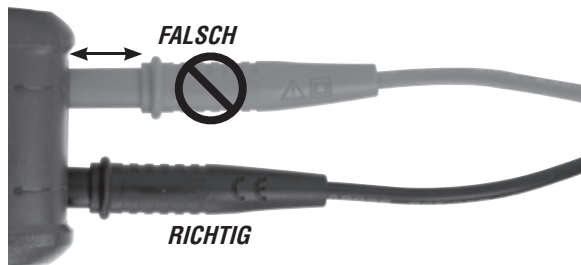
Beim Arbeiten mit Messleitungen kann ein Messfühler am Messleitungshalter **⑬** angebracht werden, um die natürliche beidhändige Bedienung mit der Zange in einer Hand und einem einzelnen Messfühler in der anderen zu erleichtern.



BETRIEBSANLEITUNG

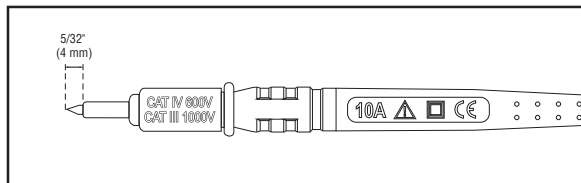
ANSCHLUSS DER MESSLEITUNGEN

Führen Sie keine Messungen durch, wenn die Leitungen nicht richtig eingesteckt sind. Dies könnte zu einer zeitweise unterbrochenen Messwertanzeige führen. Drücken Sie die Leitungen fest bis zum Anschlag in die Eingangsbuchsen, um eine ordnungsgemäße Verbindung sicherzustellen.



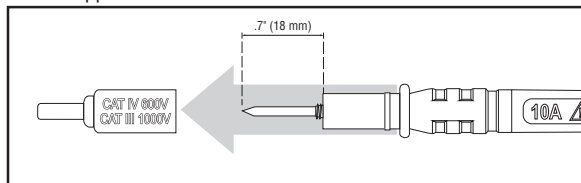
PRÜFUNG AN CAT III-/CAT IV-MESSSTELLEN

Stellen Sie sicher, dass die Messleitungsschutzkappe fest aufgedrückt wurde. Wird die CAT III-/CAT IV-Schutzkappe nicht verwendet, erhöht sich das Risiko eines Lichtbogens.



PRÜFUNG AN CAT II-MESSSTELLEN

Für CAT II-Messstellen können CAT III-/CAT IV-Schutzkappen entfernt werden. So können auch Messungen an schwer zugänglichen Leitern durchgeführt werden, zum Beispiel in Standard-Steckdosen. Achten Sie darauf, dass Sie die Schutzkappen nicht verlieren.



BETRIEBSANLEITUNG

AC-STROM (UNTER 600 A)

Um AC-Strom zu messen, drücken Sie zum Öffnen der Zange **3** den Zangenauslöser **10** und schließen Sie sie um eine stromführende Leitung herum. Beim Messen ist darauf zu achten, dass die Zange **3** vollständig geschlossen und der Auslöser **10** vollständig gelöst ist, und dass die Leitung, ausgerichtet auf die Markierungspeile **11**, lotrecht durch die Mitte der Zange **3** führt.



Stromstärke messen:

1. Drehen Sie den Funktionswahlschalter **2** auf die WechselstromEinstellung **A~**.



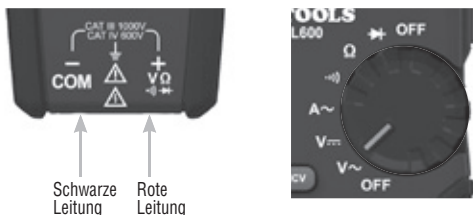
2. Schließen Sie die Zange **3** um die Leitung herum. Die gemessene Stromstärke wird im Display angezeigt. Das Messgerät sucht automatisch den Messbereich, der am besten geeignet ist, und zeigt diesen im Display an.

⚠ Entfernen Sie zum Messen mit der Zange die Messleitungen vom Messgerät.

BETRIEBSANLEITUNG

AC-Spannung (UNTER 1000 V)

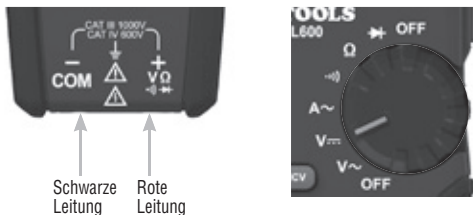
- Führen Sie die ROTE Messleitung in die VQ-Buchse ⑤ und die SCHWARZE Messleitung in die COM-Buchse ④ ein, und drehen Sie den Funktionswahlschalter ② auf die AC-Spannungseinstellung $V\sim$.



- Legen Sie die Messleitungen am zu messenden Stromkreis an, um die Spannung zu messen. Das Messgerät sucht automatisch den Messbereich, der am besten geeignet ist, und zeigt diesen im Display an.

DC-Spannung (UNTER 1000 V)

- Führen Sie die ROTE Messleitung in die VQ-Buchse ⑤ und die SCHWARZE Messleitung in die COM-Buchse ④ ein, und drehen Sie den Funktionswahlschalter ② auf die DC-Spannungseinstellung $V\text{---}$.



- Legen Sie die Messleitungen am zu messenden Stromkreis an, um die Spannung zu messen. Das Messgerät sucht automatisch den Messbereich, der am besten geeignet ist, und zeigt diesen im Display an.

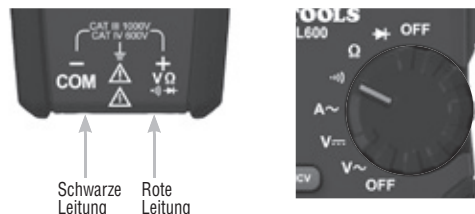
HINWEIS: Erscheint „-“ im Display, sind die Messleitungen falsch am Stromkreis angelegt. Vertauschen Sie die Positionen der Messleitungen, um den Fehler zu beheben.

HINWEIS: Sind bei einer Spannungseinstellung die Messleitungen offen, können Anzeigewerte im mV-Bereich im Display erscheinen. Dies ist ein Rauschen und ist normal. Halten Sie eine Messleitung an die andere, um den Stromkreis zu schließen, werden null Volt gemessen.

BETRIEBSANLEITUNG

DURCHGANG

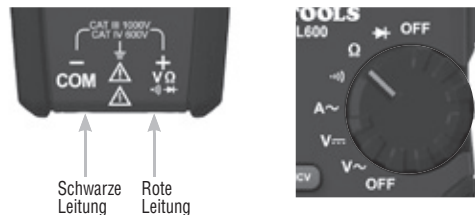
- Führen Sie die ROTE Messleitung in die VQ-Buchse ⑤ und die SCHWARZE Messleitung in die COM-Buchse ④ ein, und drehen Sie den Funktionswahlschalter ② auf die Durchgangseinstellung \bullet .
- Machen Sie den Stromkreis spannungslos.
- Verbinden Sie den Leiter oder Stromkreis mit den Messleitungen, um auf Durchgang zu prüfen. Beträgt der gemessene Widerstand weniger als 50Ω , ertönt ein akustisches Signal und im Display wird ein Widerstandswert angezeigt, was bedeutet, dass Durchgang vorhanden ist. Ist der Stromkreis offen, erscheint im Display „OL“.



⚠ Versuchen Sie NIEMALS, an einem aktiven Stromkreis Durchgang zu messen.

WIDERSTANDMESSUNG

- Führen Sie die ROTE Messleitung in die VQ-Buchse ⑤ und die SCHWARZE Messleitung in die COM-Buchse ④ ein, und drehen Sie den Funktionswahlschalter ② auf die Widerstandseinstellung Ω .
- Machen Sie den Stromkreis spannungslos.
- Verbinden Sie die Messleitungen mit dem Stromkreis, um den Widerstand zu messen. Das Messgerät sucht automatisch den Messbereich, der am besten geeignet ist, und zeigt diesen im Display an.



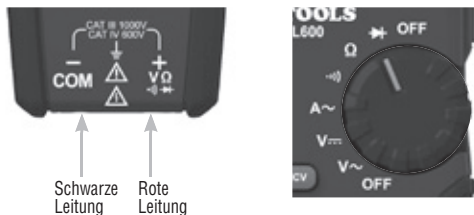
HINWEIS: Sind die Messleitungen in einer Widerstandseinstellung offen (nicht über einen Widerstand miteinander verbunden) oder wird ein defekter Widerstand gemessen, zeigt das Display „OL“ an. Das ist normal.

⚠ Versuchen Sie NIEMALS, den Widerstand eines aktiven Stromkreises zu messen.

BETRIEBSANLEITUNG

DIODENPRÜFUNG

1. Führen Sie die ROTE Messleitung in die VQ-Buchse ⑤ und die SCHWARZE Messleitung in die COM-Buchse ④ ein, und drehen Sie den Funktionswahlschalter ② auf die Diodeneinstellung ➤.
2. Berühren Sie die Diode mit den Messleitungen. Ein Anzeigewert von 200 bis 800 mV bedeutet „Vorwärtspolung“, „OL“ bedeutet „Rückwärtspolung“. Bei einer offenen Komponente wird bei beiden Polaritäten „OL“ angezeigt. Bei einer kurzgeschlossenen Komponente werden ca. 0 mV angezeigt.

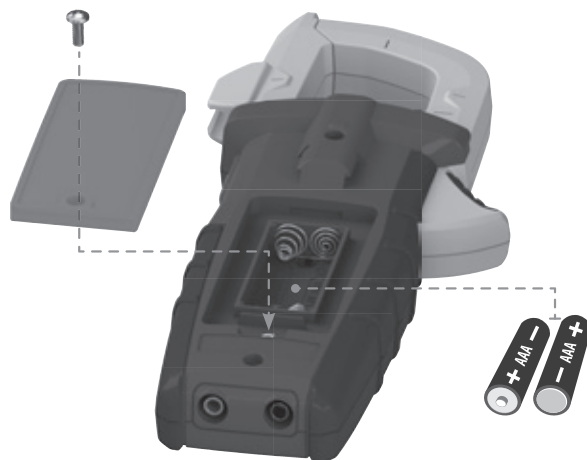


WARTUNG

BATTERIEWECHSEL

Wenn das Symbol  im LCD-Display angezeigt wird, müssen die Batterien ersetzt werden.

1. Entfernen Sie die Schraube von der Batterieabdeckung.
2. Ersetzen Sie die 2 AAA-Batterien (achten Sie auf die Polarität).
3. Bringen Sie die Batterieabdeckung wieder an und befestigen Sie sie mit der Schraube.



- ⚠ *Trennen Sie die Leitungen von allen potenziellen Spannungsquellen, bevor Sie die Batterieabdeckung öffnen, um eine Stromschlaggefahr zu vermeiden.*
- ⚠ *Benutzen Sie das Messgerät nicht mit geöffneter Batterieabdeckung, um Stromschlaggefahr zu vermeiden.*

REINIGUNG

Stellen Sie sicher, dass das Messgerät ausgeschaltet ist, und wischen Sie es mit einem sauberen trockenen, faserfreien Tuch ab. **Verwenden Sie keine Scheuer- oder Lösungsmittel.**

LAGERUNG

Entnehmen Sie die Batterien, wenn das Messgerät über einen längeren Zeitraum nicht verwendet wird. Setzen Sie das Gerät keinen hohen Temperaturen oder Luftfeuchtigkeiten aus. Wurde das Messgerät einige Zeit unter extremen Bedingungen außerhalb der in den allgemeinen technischen Daten angegebenen Grenzwerte aufbewahrt, stellen Sie zunächst wieder normale Betriebsbedingungen her, bevor Sie es verwenden.

GARANTIE

www.kleintools.com/warranty

ENTSORGUNG/RECYCLING



Entsorgen Sie das Gerät und sein Zubehör nicht über den Hausmüll. Gerät und Zubehör müssen den lokalen Vorschriften entsprechend entsorgt werden. Weitere Informationen finden Sie unter www.stiftung-ear.de oder www.bmlfuw.gv.at.

KUNDENSERVICE

NetPeppers

Perchastr. 8e

82319 Starnberg

+49-89-219097300

mail@netpeppers.com

www.netpeppers.com