

DEUTSCH

CL800



GEBRAUCHSANLEITUNG

Digitale 600 A AC/
DC-Stromzange mit
automatischer
Bereichseinstellung

True-RMS
Messtechnik



- BERÜHRUNGSLOSER SPANNUNGSPRÜFER
- NIEDRIGE IMPEDANZ
- DATENSPEICHERUNG UND BEREICHSSPEICHERUNG
- AKUSTISCHE DURCHGANGSMESSUNG
- DIODENPRÜFUNG
- KAPAZITÄT UND FREQUENZ



1000 V \approx
600 A \approx
60 M Ω



TOUGH METER



Intertek

KLEIN TOOLS



For Professionals... Since 1857™



ALLGEMEINE TECHNISCHE DATEN

Klein Tools CL800 ist eine digitale TRMS-Stromzange mit automatischer Bereichseinstellung (für Effektivwerte) zur Messung von AC/DC-Strom über die Zange, zur Messung von AC/DC-Spannung, Widerstand, Durchgang, Frequenz und Kapazität sowie Diodenprüfung über Messleitungen und zur Messung der Temperatur über das Thermoelement. Sie verfügt auch über einen LoZ-Modus mit niedriger Impedanz zur Erkennung und Beseitigung von Streuspannungen.

- **Betriebshöhe:** 2000 m (6562 ft)
- **Relative Luftfeuchtigkeit:** <80 % nicht kondensierend
- **Betriebstemperatur:** 0 °C bis 40 °C (32 °F bis 104 °F)
- **Lagertemperatur:** -10 °C bis 60 °C (14 °F bis 140 °F)
- **Genauigkeit:** Angegebene Werte gelten für 18 °C bis 28 °C (65 °F bis 83 °F)
- **Temperaturkoeffizient:** 0,1 x (angegebene Genauigkeit) pro °C über 28 °C oder unter 18 °C, Korrekturen sind erforderlich, wenn die Umgebungstemperatur außerhalb des genauen Temperaturbereichs liegt
- **Abmessungen:** 231 x 97 x 39 mm (9,09" x 3,82" x 1,54")
- **Gewicht:** 354 g (12,5 oz) einschließlich Batterien
- **Kalibrierung:** Ein Jahr lang präzise
- **Standards:** Konform mit: UL STD 61010-1, 61010-2-032, 61010-2-033.
Zertifiziert nach: CSA STD C22.2 No. 61010-1, 61010-2-032, 61010-2-033.
IEC EN 61010-1, 61010-2-032, 61010-2-033, 61326-1.

- **Verunreinigungsgrad:** 2
- **Genauigkeit:** ± (% der Messung + Zahl der am wenigsten wichtigen Stellen)
- **Sturzschutz:** 2 m (6,6 ft)
- **Schutzeinstufung:** CAT IV 600 V, CAT III 1000 V, Klasse 2, Doppelisolierung
CAT III: Messkategorie III gilt für Prüf- und Messschaltungen, die mit dem Verteilerteil der Niederspannungsinstallation des Gebäudes verbunden sind.
CAT IV: Messkategorie IV gilt für Prüf- und Messschaltungen, die mit der Quelle der Niederspannungsinstallation des Gebäudes verbunden sind.
- **Elektromagnetische Umgebung:** IEC EN 61326-1. Dieses Gerät entspricht den Anforderungen für den Einsatz in einfachen und gesteuerten elektromagnetischen Umgebungen, wie Wohnbereichen, Geschäfts-/Gewerbebereichen und Kleinbetrieben.

Änderungen der technischen Daten vorbehalten.

ELEKTRISCHE SPEZIFIKATIONEN

Funktion	Bereich	Auflösung	Genauigkeit (50/60 Hz)
AC-Spannung (V AC)	6,000 V	1 mV	±(1,5 % + 5 Stellen)
	60,00 V	10 mV	±(1,2 % + 5 Stellen)
	600,0 V	100 mV	
	1000 V	1 V	±(1,5 % + 5 Stellen)
DC-Spannung (V DC)	600 mV	0,1 mV	±(1,0 % + 8 Stellen)
	6,000 V	1 mV	±(1,0 % + 3 Stellen)
	60,00 V	10 mV	
	600,0 V	100 mV	
1000 V	1 V	±(1,2 % + 3 Stellen)	

Eingangsimpedanz: 10 MΩ **Frequenzbereich:** 50 bis 400 Hz
Maximaler Eingang: 1000 V AC RMS oder 1000 V DC

AC-Strom (A AC)	60,00 A	10 mA	±(2,0 % + 8 Stellen)
	600,0 A	100 mA	±(2,0 % + 5 Stellen)
DC-Strom (A DC)	60,00 A	10 mA	±(2,0 % + 8 Stellen)
	600,0 A	100 mA	±(2,0 % + 5 Stellen)

Frequenzbereich: 50 bis 60 Hz

Funktion	Bereich	Auflösung	Genauigkeit
Widerstand	600,0 Ω	0,1 Ω	±(1,5 % + 5 Stellen)
	6,000 kΩ	1 Ω	
	60,00 kΩ	10 Ω	
	600,0 kΩ	100 Ω	
	6,000 MΩ	1 kΩ	
	60,00 MΩ	10 kΩ	±(2,0 % + 10 Stellen)

Maximaler Eingang: 600 V AC RMS oder 600 V DC

Kapazitive Längenmessung	60,00 nF	0,010 nF	±(5,0 % + 35 Stellen)
	600,0 nF	0,1 nF	±(3,0 % + 5 Stellen)
	6,000 µF	0,001 µF	
	60,00 µF	0,01 µF	
	600,0 µF	0,1 µF	±(5,0 % + 5 Stellen)
	6000 µF	1 µF	

Maximaler Eingang: 600 V AC RMS oder 600 V DC

Temperatur (Fahrenheit)	-14 °F bis 32 °F	0,1 °F bis 1 °F	±(2,0 % + 9 °F)
	33 °F bis 752 °F		±(1,0 % + 5,4 °F)
	753 °F bis 1000 °F		±(2,0 % + 9 °F)
Temperatur (Celsius)	-26 °C bis 0 °C	0,1 °C bis 1 °C	±(2,0 % + 5 °C)
	1 °C bis 400 °C		±(1,0 % + 3 °C)
	401 °C bis 538 °C		±(2,0 % + 5 °C)

ELEKTRISCHE SPEZIFIKATIONEN

FREQUENZ (AUTOMATISCHE BEREICHSEINSTELLUNG)

9,999 Hz	0,001 Hz	±(1,0 % + 5 Stellen)
99,99 Hz	0,01 Hz	
999,9 Hz	0,1 Hz	
9,999 kHz	1 Hz	
99,99 kHz	10 Hz	
500,00 kHz	100 Hz	

Empfindlichkeit: >8 V RMS

Maximaler Eingang: 600 V DC oder 600 V AC RMS

BETRIEBSZYKLUS

1 % bis 99,9 %	0,1 %	±(1,2 % + 2 Stellen)
----------------	-------	----------------------

Pulsbreite: 0,1 – 100 ms

Frequenzbreite: 5 Hz bis 10 kHz

Empfindlichkeit: >8V RMS

Maximaler Eingang: 600 V DC oder 600 V AC RMS

ANDERE MESSANWENDUNGEN

Maximaler Eingang: 600 V AC RMS oder 600 V DC

- **Diodenprüfung:** Max. 1,5 mA, Leerlaufspannung ~3,0 V DC
- **Durchgangsprüfung:** Akustisches Signal <50 Ω, Prüfstrom <0,35 mA
- **Prüffrequenz:** 3 Messungen pro Sekunde
- **Niedrige Impedanz (Low Z):** Niedrige Impedanz >3 kΩ
Maximaler Eingang 600 V RMS
- **Automatische Abschaltung:** Nach ~30 Minuten Inaktivität
- **Überlastung:** „OL“ erscheint im Display, Überlastungsschutz 1000 V in der Spannungseinstellung, 600 V RMS in allen anderen Einstellungen
- **Polarität:** „-“ im Display zur Anzeige einer negativen Polarität
- **Display:** LCD-Display mit 3-5/6 Stellen und 6000 Counts

⚠ WARNHINWEISE

Beachten Sie die folgenden Anweisungen, um eine sichere Bedienung und Wartung des Messgeräts zu gewährleisten. Bei Nichtbeachtung dieser Warnhinweise können schwere bis lebensgefährliche Verletzungen verursacht werden.

- Überprüfen Sie vor jeder Verwendung, ob das Messgerät korrekt arbeitet, indem Sie eine bekannte Spannung oder Stromstärke messen.
- Verwenden Sie das Gerät niemals in einem Stromkreis mit Spannungen, die die zulässige Stärke nach der KategorieEinstufung für dieses Multimeter überschreiten.
- Verwenden Sie das Multimeter niemals während eines Gewitters oder bei feuchten Witterungsbedingungen.
- Verwenden Sie das Multimeter und die Messleitungen nicht, wenn Beschädigungen oder vermeintliche Beschädigungen erkennbar sind.
- Verwenden Sie das Messgerät nur mit Messleitungen der Schutzkategorie CAT IV.

⚠ WARNHINWEISE

- Stellen Sie sicher, dass die Leitungen des Multimeters vollständig eingesetzt sind, und halten Sie Ihre Finger von den metallenen Messkontakten fern, während Sie eine Messung vornehmen.
- Öffnen Sie das Multimeter niemals, um Batterien auszutauschen, solange die Messkontakte noch verbunden sind.
- Gehen Sie bei der Arbeit mit Spannungen von mehr als 25 V AC RMS bzw. 60 V DC mit der gebotenen Sorgfalt vor. Bei Spannungen dieser Stärke besteht die Gefahr eines Stromschlags.
- Um inkorrekte Messungen zu vermeiden, durch die das Risiko eines Stromschlags besteht, ersetzen Sie die Batterien, sobald das Symbol für fast leere Batterien angezeigt wird.
- Versuchen Sie niemals, den Widerstand oder den Durchgang eines aktiven Stromkreises zu messen.
- Beachten Sie in jedem Fall die lokalen und nationalen Sicherheitsbestimmungen. Bei der Arbeit an gefährlichen aktiven Leitern muss persönliche Schutzausrüstung getragen werden, um Verletzungen durch Stromschlag und Lichtbogen zu vermeiden.

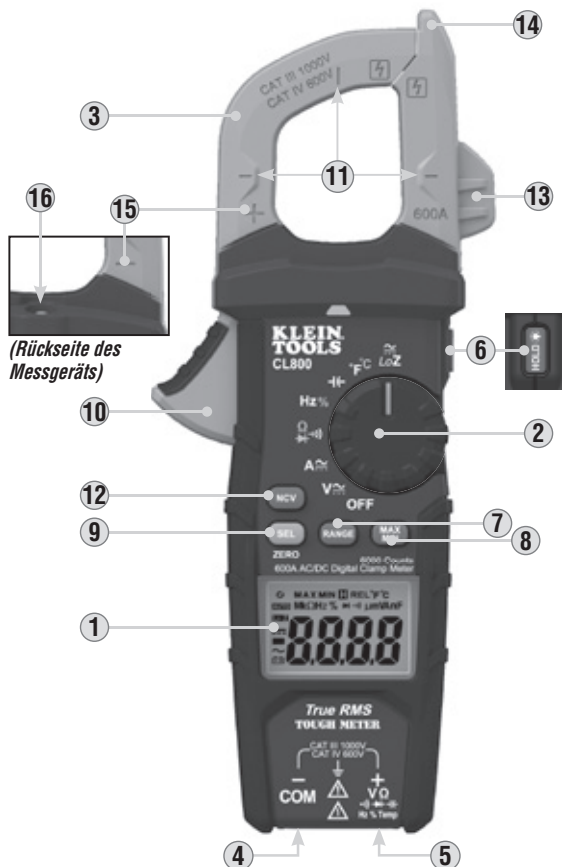
SYMBOLE AUF DEM MESSGERÄT

~	AC	~	AC/DC
Ω	Widerstand (in Ohm))))	Akustische Durchgangsmessung
□	Doppelt isoliert Klasse II	⊥	Erde
▶	Diode	⊥	Kapazitive Längenmessung
Hz	Frequenz	%	Betriebszyklus
°F/°C	Temperatur (Fahrenheit/Celsius)	LoZ	Niedrige Impedanz
V	Spannung (Volt)	A	Stromstärke (Ampere)
⚠	Warn- oder Vorsichtshinweis		
	<i>Beachten Sie alle Warnhinweise und Anweisungen in dieser Anleitung, um einen sicheren Betrieb und eine sichere Wartung dieses Messgeräts zu gewährleisten.</i>		
⚡	Stromschlaggefahr		
	<i>Ein unsachgemäßer Gebrauch dieses Messgeräts kann zu Stromschlaggefahr führen. Beachten Sie alle Warnhinweise und Anweisungen in dieser Anleitung.</i>		
⚡	Stromschlaggefahr		
	<i>Die Anwendung um GEFÄHRLICHE UNISOLIERTE aktive Leiter und die Entfernung von GEFÄHRLICHEN UNISOLIERTEN aktiven Leitern ist zulässig.</i>		

SYMBOLE IM LCD-DISPLAY

~	AC-Messung	DC	DC-Messung
-	Negativer Anzeigewert	□	Datenspeicherung
AUTO	Automatische Bereichseinstellung	MAX	Maximalwert-Haltefunktion
MIN	Minimalwert-Haltefunktion	⊥	Niedriger Batterieladestand
⊗	Automatische Abschaltung)))	Akustische Durchgangsmessung
▶	Diodenprüfung	k	Kilo (Wert x 10 ³)
M	Mega (Wert x 10 ⁶)	m	Milli (Wert x 10 ⁻³)
μ	Mikro (Wert x 10 ⁻⁶)	n	Nano (Wert x 10 ⁻⁹)
Ω	Ohm	V	Volt
A	Ampere	F	Farad
Hz	Frequenz (Hertz)	%	Betriebszyklus
°F	Grad (Fahrenheit)	°C	Grad (Celsius)

FUNKTIONSDetails



(Rückseite des Messgeräts)

HINWEIS: In diesem Messgerät sind keine vom Benutzer zu wartenden Teile vorhanden.

- | | |
|---|--|
| 1. LCD-Display mit 6000 Counts | 8. Taste „MAX/MIN“ |
| 2. Funktionswahlschalter | 9. Taste „SEL“ („AUSWÄHLEN“) |
| 3. Zange | 10. Zangenauflöser
(zum Öffnen der Zange drücken) |
| 4. „COM“-Buchse | 11. Markierungsspfle |
| 5. „VΩ“-Buchse | 12. Taste für berührungslose
Spannungsprüfung |
| 6. Taste für Datenspeicherung/
Hintergrundbeleuchtung/
Arbeitslicht | 13. Messleitungshalter für Messfühler |
| 7. Taste „RANGE“ („BEREICH“) | 14. Sensor für berührungslose
Spannungsprüfung |
| | 15. Polaritätsmarkierungen (für DC-Strom) |
| | 16. Arbeitslicht |

FUNKTIONSTASTEN

EIN/AUS

Zum Einschalten des Messgeräts drehen Sie den Funktionswahlschalter **2** von der Stellung „OFF“ („AUS“) auf eine beliebige Messeinstellung. Zum Ausschalten des Messgeräts drehen Sie den Funktionswahlschalter **2** auf die Stellung „OFF“ („AUS“). Standardmäßig schaltet das Gerät nach 30 Minuten Inaktivität automatisch ab. Schaltet das Messgerät automatisch ab, während es sich in einer Messeinstellung befindet, drehen Sie den Funktionswahlschalter **2** auf eine andere Stellung (außer der Stellung „OFF“ („AUS“)), um es einzuschalten. Um die Abschaltfunktion zu deaktivieren, drücken und halten Sie die Taste **9** „SEL“ („AUSWÄHLEN“), bevor Sie das Messgerät aus der Stellung „OFF“ („AUS“) heraus einschalten. Ist die automatische Abschaltung deaktiviert, so ist das Symbol für die automatische Abschaltung **Ⓞ** nicht mehr im Display zu sehen.

TASTE „SEL“ („AUSWÄHLEN“) (FÜR SEKUNDÄRE FUNKTIONEN)

Mit der Taste **9** „SEL“ („AUSWÄHLEN“) aktivieren Sie die jeweils sekundäre Funktion für die über den Funktionswahlschalter **2** zugänglichen Anwendungen. Bei Strom, Spannung und LoZ (Niedrige Impedanz) schalten Sie mit dieser Taste zwischen AC- und DC um, und bei den anderen Funktionen wird zwischen °F und °C, zwischen Hz und Betriebszyklus-% und zwischen Durchgang, Widerstand, und Diodenprüfung umgeschaltet. Die standardmäßige Funktion für die jeweilige Anwendung ist in Weiß auf das Messgerät gedruckt; die sekundäre Funktion oder sekundären Funktionen sind in Orange auf das Messgerät gedruckt.

DATENSPEICHERUNG

Drücken Sie die Taste für Datenspeicherung/Hintergrundbeleuchtung/Arbeitslicht **6**, um den Messwert auf dem Display zu halten. Drücken Sie die Taste erneut, damit das Messgerät wieder zum Messen unter Spannung zurückkehren kann.

HINTERGRUNDBELEUCHTUNG UND ARBEITSLICHT

Drücken und halten Sie die Taste für Datenspeicherung/Hintergrundbeleuchtung/Arbeitslicht **6** länger als eine Sekunde, um die Hintergrundbeleuchtung und das Arbeitslicht **16** gleichzeitig einzuschalten. Die Hintergrundbeleuchtung und das Arbeitslicht werden beide nach 3 Minuten Inaktivität automatisch ausgeschaltet.

„RANGE“ („BEREICH“)

Standardmäßig wählt das Messgerät die automatische Bereichseinstellung, den Modus **AUTO**. In diesem Modus wird automatisch der Messbereich gewählt, der für die durchgeführte Messung am besten geeignet ist. Verwenden Sie die Taste **7** „RANGE“ („BEREICH“), um das Messgerät zur Messung in einem anderen Bereich zu zwingen.

- Um den Messbereich manuell einzustellen, drücken Sie die Taste **7** „RANGE“ („BEREICH“) (**AUTO** ist im LCD-Display deaktiviert). Drücken Sie die Taste **7** „RANGE“ („BEREICH“) wiederholt, um verfügbare Bereiche zu durchblättern, bis der gewünschte Bereich erreicht ist.
- Um zur automatischen Bereichseinstellung zurückzukehren, drücken und halten Sie die Taste **7** „RANGE“ („BEREICH“) länger als eine Sekunde (**AUTO** wird reaktiviert).

FUNKTIONSTASTEN

MAX/MIN

Wird die Taste „MAX/MIN“ ⑧ gedrückt, verfolgt das Messgerät die maximalen und minimalen Werte und die Differenz zwischen beiden, während es weiter Messungen durchführt.

1. Um zwischen dem Maximalwert (MAX) und dem Minimalwert (MIN) umzuschalten, drücken Sie während der Messung die Taste ⑧ „MAX/MIN“. Tritt ein neuer maximaler oder minimaler Wert auf, wird das Display aktualisiert.
2. Drücken Sie die Taste „MAX/MIN“ ⑧ länger als eine Sekunde, um zum normalen Messmodus zurückzukehren.

BERÜHRUNGSLOSE SPANNUNGSPRÜFUNG

Drücken Sie die Taste ⑫ für berührungslose Spannungsprüfung, um mit dem integrierten Spannungsprüfer für berührungslose Spannungsprüfung auf Wechselspannung zu prüfen. Nähern Sie sich dem zu prüfenden Leiter mit der Suchantenne ⑭ voraus. Das Messgerät gibt optische Warnsignale aus, wenn eine Wechselspannung erfasst wird.

MESSLEITUNGSHALTER

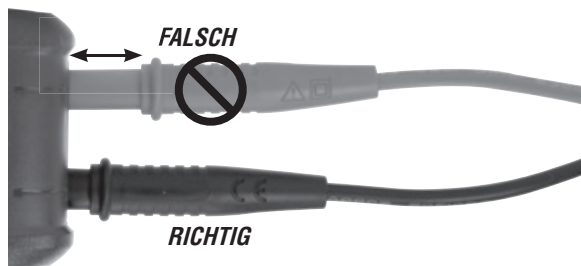
Beim Arbeiten mit Messleitungen kann ein Messfühler am Messleitungshalter ⑬ angebracht werden, um die natürliche beidhändige Bedienung mit der Zange in einer Hand und einem einzelnen Messfühler in der anderen zu erleichtern.



BETRIEBSANLEITUNG

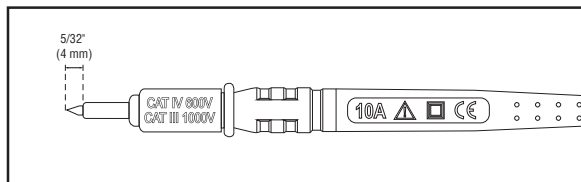
ANSCHLUSS DER MESSLEITUNGEN

Führen Sie keine Messungen durch, wenn die Leitungen nicht richtig eingesteckt sind. Dies könnte zu einer zeitweise unterbrochenen Messwertanzeige führen. Drücken Sie die Leitungen fest bis zum Anschlag in die Eingangsbuchsen, um eine ordnungsgemäße Verbindung sicherzustellen.



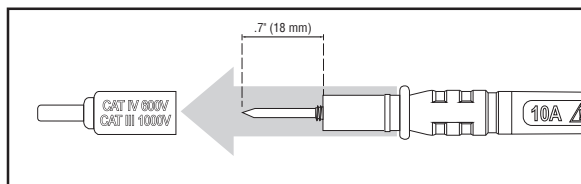
PRÜFUNG AN CAT III-/CAT IV-MESSSTELLEN

Stellen Sie sicher, dass die Messleitungsschutzkappe fest aufgedrückt wurde. Wird die CAT III-/CAT IV-Schutzkappe nicht verwendet, erhöht sich das Risiko eines Lichtbogens.



PRÜFUNG AN CAT II-MESSSTELLEN

Für CAT II-Messstellen können CAT III-/CAT IV-Schutzkappen entfernt werden. So können auch Messungen an schwer zugänglichen Leitern durchgeführt werden, zum Beispiel in Standard-Steckdosen. Achten Sie darauf, dass Sie die Schutzkappen nicht verlieren.



BETRIEBSANLEITUNG

AC/DC-STROM (UNTER 600 A)

Um AC-Strom zu messen, drücken Sie zum Öffnen der Zange **3** den Zangenauslöser **10** und schließen Sie sie um eine stromführende Leitung herum. Beim Messen ist darauf zu achten, dass die Zange **3** vollständig geschlossen und der Auslöser **10** vollständig gelöst ist, und dass die Leitung, ausgerichtet auf die Markierungspfeile **11**, lotrecht durch die Mitte der Zange **3** führt.



Stromstärke messen:

1. Drehen Sie den Funktionswahlschalter **2** auf die AC/DC-Strom-Einstellung **A_~**.

HINWEIS: Das Messgerät wählt standardmäßig AC-Messung. Drücken Sie die Taste **9** „SEL“, um zwischen AC- und DC-Modus umzuschalten. Das AC- oder DC-Symbol im LCD-Display zeigt an, welcher Modus gerade gewählt ist.



2. Schließen Sie die Zange **3** um die Leitung herum. Wenn Sie DC-Strom messen, richten Sie die Polaritätsmarkierungen **15** auf der Zange auf die Polarität der Leitung aus, um negativer Anzeigewerte zu vermeiden. Die gemessene Stromstärke wird im Display angezeigt. Das Messgerät sucht automatisch den Messbereich, der am besten geeignet ist, und zeigt diesen im Display an.

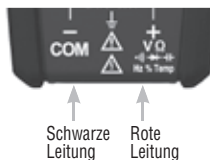
⚠ Entfernen Sie zum Messen mit der Zange die Messleitungen vom Messgerät.

HINWEIS: Werden in einem DC-Strom-Modus vor der Messung von Null verschiedene Werte angezeigt, ist eine Offsetkorrektur erforderlich. Drücken und halten Sie, während das Messgerät sich im DC-Strom-Modus befindet, die Taste **9** „SEL“, um die DC-Strom-Nullfunktion zu aktivieren. Bei anschließenden DC-Strom-Messungen wird zur Verbesserung der Genauigkeit automatisch die Offsetkorrektur abgezogen.

BETRIEBSANLEITUNG

AC/DC-SPANNUNG (UNTER 1000 V)

1. Führen Sie die ROTE Messleitung in die VQ-Buchse **5** und die SCHWARZE Messleitung in die COM-Buchse **4** ein, und drehen Sie den Funktionswahlschalter **2** auf die AC/DC-Spannungseinstellung **V_~**. Das Messgerät wählt standardmäßig AC-Messung. Um Gleichspannung zu messen, drücken Sie die Taste **9** „SEL“, um zwischen AC- und DC-Modus umzuschalten. Das AC- oder DC-Symbol im LCD-Display zeigt an, welcher Modus gerade gewählt ist. Beachten Sie die Symbole „AC“ bzw. „DC“ im Display.



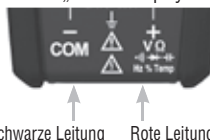
2. Legen Sie die Messleitungen am zu messenden Stromkreis an, um die Spannung zu messen. Das Messgerät sucht automatisch den Messbereich, der am besten geeignet ist, und zeigt diesen im Display an.

HINWEIS: Erscheint „-“ im Display, sind die Messleitungen falsch am Stromkreis angelegt. Vertauschen Sie die Positionen der Messleitungen, um den Fehler zu beheben.

HINWEIS: Sind bei einer Spannungseinstellung die Messleitungen offen, können Anzeigewerte im mV-Bereich im Display erscheinen. Dies ist ein Rauschen und ist normal. Halten Sie eine Messleitung an die andere, um den Stromkreis zu schließen, werden null Volt gemessen.

AC/DC LoZ-SPANNUNG (UNTER 600 V)

1. Führen Sie die ROTE Messleitung in die VQ-Buchse **5** und die SCHWARZE Messleitung in die COM-Buchse **4** ein, und drehen Sie den Funktionswahlschalter **2** auf die AC/DC-LoZ-Spannungseinstellung **V_{LoZ}**. Das Messgerät wählt standardmäßig AC-Messung. Um Gleichspannung zu messen, drücken Sie die Taste **9** „SEL“, um zwischen AC- und DC-Modus umzuschalten. Das AC- oder DC-Symbol im LCD-Display zeigt an, welcher Modus gerade gewählt ist. Beachten Sie die Symbole „AC“ bzw. „DC“ im Display.



2. Legen Sie die Messleitungen am zu messenden Stromkreis an, um die Spannung zu messen. Das Messgerät sucht automatisch den Messbereich, der am besten geeignet ist, und zeigt diesen im Display an.

⚠ Versuchen Sie niemals, in der LoZ-Einstellung Spannungen über 600 V zu messen.

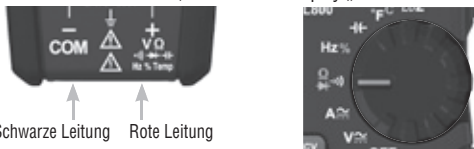
BETRIEBSANLEITUNG

DURCHGANG

1. Führen Sie die ROTE Messleitung in die VQ-Buchse ⑤ und die SCHWARZE Messleitung in die COM-Buchse ④ ein, und drehen Sie den Funktionswahlschalter ② auf die Einstellung für Durchgang/Widerstand/Diodenprüfung $\Omega \rightarrow$).

HINWEIS: In diesem Modus wählt das Messgerät standardmäßig Durchgangsprüfung. Stellen Sie sicher, dass das Durchgangsprüfungssymbol $\bullet \rightarrow$ im Display erscheint. Wenn nicht, drücken Sie die Taste ⑨ „SEL“ wiederholt, bis das Symbol $\bullet \rightarrow$ angezeigt wird.

2. Machen Sie den Stromkreis spannungslos.
3. Verbinden Sie den Leiter oder Stromkreis mit den Messleitungen, um auf Durchgang zu prüfen. Beträgt der gemessene Widerstand weniger als 50Ω , ertönt ein akustisches Signal und im Display wird ein Widerstandswert angezeigt, was bedeutet, dass Durchgang vorhanden ist. Ist der Stromkreis offen, erscheint im Display „OL“.



⚠ Versuchen Sie NIEMALS, an einem aktiven Stromkreis Durchgang zu messen.

WIDERSTANDMESSUNG

1. Führen Sie die ROTE Messleitung in die VQ-Buchse ⑤ und die SCHWARZE Messleitung in die COM-Buchse ④ ein, und drehen Sie den Funktionswahlschalter ② auf die Einstellung für Durchgang/Widerstand/Diodenprüfung $\Omega \rightarrow$).

HINWEIS: In diesem Modus wählt das Messgerät standardmäßig Durchgangsprüfung. Drücken Sie einmal die Taste ⑨ „SEL“, um den Widerstandsmessmodus zu wählen. Das Widerstandssymbol Ω erscheint im Display.

2. Machen Sie den Stromkreis spannungslos.
3. Verbinden Sie die Messleitungen mit dem Stromkreis, um den Widerstand zu messen. Das Messgerät sucht automatisch den Messbereich, der am besten geeignet ist, und zeigt diesen im Display an.



HINWEIS: Sind die Messleitungen in einer Widerstandseinstellung offen (nicht über einen Widerstand miteinander verbunden) oder wird ein defekter Widerstand gemessen, zeigt das Display „OL“ an. Das ist normal.

⚠ Versuchen Sie NIEMALS, den Widerstand eines aktiven Stromkreises zu messen.

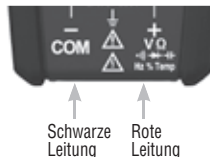
BETRIEBSANLEITUNG

DIODENPRÜFUNG

1. Führen Sie die ROTE Messleitung in die VQ-Buchse ⑤ und die SCHWARZE Messleitung in die COM-Buchse ④ ein, und drehen Sie den Funktionswahlschalter ② auf die Einstellung für Durchgang/Widerstand/Diodenprüfung $\Omega \rightarrow$).

HINWEIS: In diesem Modus wählt das Messgerät standardmäßig Durchgangsprüfung. Drücken Sie zweimal die Taste ⑨ „SEL“, um den Diodenprüfmodus zu wählen. Das Diodensymbol \blacktriangleright erscheint im Display.

2. Berühren Sie die Diode mit den Messleitungen. Ein Anzeigewert von 200 bis 800 mV bedeutet „Vorwärtspolung“, „OL“ bedeutet „Rückwärtspolung“. Bei einer offenen Komponente wird bei beiden Polaritäten „OL“ angezeigt. Bei einer kurzgeschlossenen Komponente werden ca. 0 mV angezeigt.



FREQUENZ / BETRIEBSZYKLUS

1. Führen Sie die ROTE Messleitung in die VQ-Buchse ⑤ und die SCHWARZE Messleitung in die COM-Buchse ④ ein, und drehen Sie den Funktionswahlschalter ② auf die Frequenz-/Betriebszyklus-Einstellung Hz%.

HINWEIS: In diesem Modus wählt das Messgerät standardmäßig Frequenzprüfung. Um den Betriebszyklus-Prüfmodus zu verwenden, drücken Sie einmal die Taste ⑨ „SEL“. Stellen Sie sicher, dass das richtige Symbol (entweder Hz oder %) im Display erscheint.

2. Verbinden Sie zum Messen die Messleitungen über den Stromkreis.



KAPAZITÄT

1. Führen Sie die ROTE Messleitung in die VQ-Buchse ⑤ und die SCHWARZE Messleitung in die COM-Buchse ④ ein, und drehen Sie den Funktionswahlschalter ② auf die Kapazitätseinstellung μF .

BETRIEBSANLEITUNG

- Machen Sie den Stromkreis spannungslos.
- Verbinden Sie die Messleitungen über den Kondensator, um die Kapazität zu messen. Das Messgerät sucht automatisch den Messbereich, der am besten geeignet ist, und zeigt diesen im Display an.



Schwarze
Leitung

Rote
Leitung



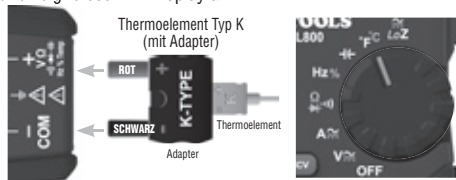
TEMPERATUR

- Stecken Sie das Thermoelement Typ K (mit Adapter) in die V Ω -Buchse ⑤ und die COM-Buchse ④ (Polaritätsmarkierungen auf Thermoelement und Messgerät beachten), und drehen Sie den Funktionswahlschalter ② auf die Temperatureinstellung °F°C.

HINWEIS: In diesem Modus wählt das Messgerät standardmäßig die Fahrenheitskala. Um die Celsius-Skala zu verwenden, drücken Sie einmal die Taste ⑨ „SEL“. Stellen Sie sicher, dass das richtige Symbol (entweder °F oder °C) im Display erscheint.

HINWEIS: Das Messgerät kann so eingestellt werden, dass es standardmäßig die Celsiusskala wählt. Dazu halten Sie beim Einschalten von der Position „OFF“ aus die Taste für Datenspeicherung/Hintergrundbeleuchtung ⑥ gedrückt. Soll das Gerät wieder standardmäßig die Fahrenheitskala wählen, wiederholen Sie diese Einschaltsequenz.

- Stellen Sie zum Messen der Temperatur Kontakt zwischen der Thermoelementspitze und dem gemessenen Objekt her. Wenn sich die Thermoelementspitze und das Objekt im thermischen Gleichgewicht befinden, stabilisiert sich der im Display angezeigte Messwert. Das Messgerät sucht automatisch den Messbereich, der am besten geeignet ist, und zeigt diesen im Display an.




⚠ **Entfernen Sie das Thermoelement, bevor Sie auf andere Messfunktionen umschalten.**

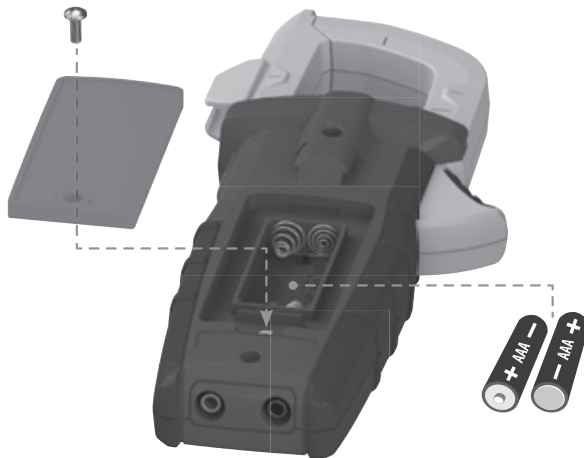
⚠ **Das dem Gerät beigelegte Thermoelement ist nur für Temperaturen unter 180 °C / 356 °F geeignet. Zur Messung höherer Temperaturen sollte ein Thermoelement Typ K mit einem entsprechenden Messbereich verwendet werden.**

WARTUNG

BATTERIEWECHSEL

Wenn das Symbol  im LCD-Display angezeigt wird, müssen die Batterien ersetzt werden.

- Entfernen Sie die Schraube von der Batterieabdeckung.
- Ersetzen Sie die 2 AAA-Batterien (achten Sie auf die Polarität).
- Bringen Sie die Batterieabdeckung wieder an und befestigen Sie sie mit der Schraube.



⚠ **Trennen Sie die Leitungen von allen potenziellen Spannungsquellen, bevor Sie die Batterieabdeckung öffnen, um eine Stromschlaggefahr zu vermeiden.**

⚠ **Benutzen Sie das Messgerät nicht mit geöffneter Batterieabdeckung, um Stromschlaggefahr zu vermeiden.**

REINIGUNG

Stellen Sie sicher, dass das Messgerät ausgeschaltet ist, und wischen Sie es mit einem sauberen trockenen, faserfreien Tuch ab. **Verwenden Sie keine Scheuer- oder Lösungsmittel.**

LAGERUNG

Entnehmen Sie die Batterien, wenn das Messgerät über einen längeren Zeitraum nicht verwendet wird. Setzen Sie das Gerät keinen hohen Temperaturen oder Luftfeuchtigkeiten aus. Wurde das Messgerät einige Zeit unter extremen Bedingungen außerhalb der in den allgemeinen technischen Daten angegebenen Grenzwerte aufbewahrt, stellen Sie zunächst wieder normale Betriebsbedingungen her, bevor Sie es verwenden.

GARANTIE

www.kleintools.com/warranty

ENTSORGUNG/RECYCLING

Entsorgen Sie das Gerät und sein Zubehör nicht über den Hausmüll. Gerät und Zubehör müssen den lokalen Vorschriften entsprechend entsorgt werden. Weitere Informationen finden Sie unter www.stiftung-ear.de oder www.bmlfuw.gv.at.

KUNDENSERVICE**NetPeppers**

Perchastr. 8e
82319 Starnberg
+49-89-219097300

mail@netpeppers.com
www.netpeppers.com