

## Radial Stripper Cartridge – UTP (blue)

Cartucho de desforrador radial para UTP (azul)

Cartouche d'outil à dénuder à action radiale – UTP (bleue)

### Cartridge Installation/Removal

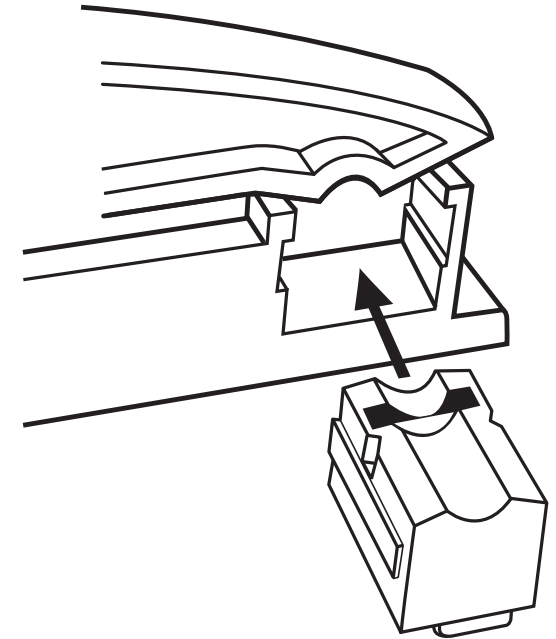
1. Designed for use with:  
Dual Cartridge Radial Stripper (VDV100-801) and  
Dual Cartridge Radial Stripper Frame (VDV100-001)  
Radial Cartridge Stripper (VDV110-802) and  
Radial Cartridge Stripper Frame (VDV100-002)
2. Cartridges can be inserted from either side.
3. Align cartridge with blade side facing the hinge opening of the stripper frame.
4. Gently slide cartridge into slot until completely seated in the stripper frame.
5. VDV100-001 frame has two "active" stripping cartridge bays and third "storage" cartridge bay to accommodate three total cartridges.
6. VDV100-002 frame has one "active" stripping cartridge bay and second "storage" cartridge bay to accommodate two total cartridges.
7. To remove, gently push from the flush side of the cartridge until the cartridge slides free of the stripper frame.

### Instalación y remoción del cartucho

1. Diseñado para utilizarse con:  
Desforrador radial de cartucho dual (VDV100-801) y armazón de desforrador radial de cartucho dual (VDV100-001)  
Desforrador de cartucho radial (VDV110-802) y armazón de desforrador de cartucho radial (VDV100-002)
2. Los cartuchos se pueden insertar desde cualquiera de los dos lados.
3. Alinee el cartucho con el lado de la cuchilla orientado hacia la abertura de bisagra del armazón del desforrador.
4. Deslice suavemente el cartucho al interior de la ranura hasta que esté completamente asentado en el armazón del desforrador.
5. El armazón VDV100-001 tiene dos bahías para cartuchos desforadores "activas" y una tercera bahía para cartuchos de "almacenamiento", para acomodar un total de tres cartuchos.
6. El armazón VDV100-002 tiene una bahía para cartuchos desforadores "activa" y una segunda bahía para cartuchos de "almacenamiento", para acomodar un total de dos cartuchos.
7. Para retirar el cartucho, empuje suavemente desde el lado del cartucho que está al ras, hasta que el cartucho se deslice libremente y salga del armazón del desforrador.

### Installation/retrait de la cartouche

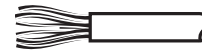
1. Conçue pour emploi avec :  
Outil à dénuder à double cartouche à action radiale (VDV100-801) et Cadre d'outil à dénuder à double cartouche à action radiale (VDV100-001)  
Outil à dénuder à cartouche à action radiale (VDV100-802) et Cadre d'outil à dénuder à cartouche à action radiale (VDV100-002)
2. Les cartouches peuvent être insérées d'un côté ou de l'autre.
3. Alignez la cartouche avec le côté lame face à l'ouverture de la charnière du cadre de l'outil à dénuder.
4. Faites glisser délicatement la cartouche dans la fente jusqu'à ce qu'elle repose complètement à l'intérieur du cadre de l'outil à dénuder.
5. Le cadre VDV100-001 a deux compartiments pour cartouches de dénudage « actives » et un troisième compartiment pour le « rangement » d'une cartouche de rechange, ce qui permet de contenir trois cartouches en tout.
6. Le cadre VDV100-002 a un compartiment pour cartouche de dénudage « active » et un deuxième compartiment pour le « rangement » d'une cartouche de rechange, ce qui permet de contenir deux cartouches en tout.
7. Pour retirer, poussez doucement depuis le côté à ras de la cartouche jusqu'à ce que la cartouche glisse librement en dehors du cadre de l'outil à dénuder.



Cartridge  
Cartucho  
Cartouche

Strip Dimensions  
Dimensiones de desforrado  
Dimensions du dénudage

VDV120-005 – UTP  
BLUE/AZUL/BLEUE



Strip length varies by application.

La longitud de desforrado varía según la aplicación.

La longueur du dénudage varie en fonction de l'application.

US PATENT No. 5,325,587  
PATENTE DE LOS E.U.A. No. 5,325,587  
BREVET DES É.-U. N° 5,325,587